

MHF[®]-SW23 PLUG ASS'Y

Part No. Plug:20851-001R RF switch:20549-001E-**

Product Specification

Qualification Test Report No. TR-18076

3	S24246	June 17, 2024	H. Takao	-	K. Yufu
2	S23070	March 3, 2023	H. Takao	K. Tanaka	Y. Hashimoto
1	S19172	March 6, 2019	H. Takahashi	T. Yamauchi	T. Hirakawa
0	S18644	October 11, 2018	Y. Nakagawa	T. Yamauchi	K. Yotsutani
Rev.	ECN	Date	Prepared by	Checked by	Approved by

1. 適応範囲

本規格は、MHF-SW23 PLUG ASS'Y の性能と試験条件について規定する。

2. 製品名称及び製品型番

2.1 製品名称

MHF-SW23 PLUG ASS'Y

2.2 製品型番

Plug:20851-001R

RF switch:20549-001E-**

3. 定格

3.1 適応ケーブル

(1) 構成

中心導体 : AWG#32(7/0.08),銀メッキ軟銅線

誘電体 : フッ素樹脂

外部導体 : 銀メッキ軟銅線又は錫メッキ軟銅線

ジャケット : フッ素樹脂,外径φ1.13mm

(2) 仕様

特性インピーダンス : $50 \pm 2 \Omega$ (TDR)

標準静電容量 (参考値) : 97 pF/m

耐電圧 : AC1000V・1 分間にて絶縁破壊の無い事

3.2 使用条件

定格電力: 2W

公称特性インピーダンス: 50Ω

周波数: DC ~ 9GHz

VSWR: 1.4 Max at 0.3~3GHz, 1.6 Max at 3~6GHz, 2.0 Max at 6~9GHz.

使用温度: 233~358K(-40℃~+85℃)

(通電による温度上昇含む)

使用湿度: 90% max

3.3 保管条件

保管温度: 248~333K(-25℃~60℃)

保管湿度: 85% max. (結露無きこと)

4. 試験及び性能

試験条件

特に指定のない限り、測定と試験は MIL-STD-202 に基づき、以下の条件で行う。

温度: 288K~308K (15℃~35℃)

気圧: 866hPa~1066hPa (650mmHg~800mmHg)

相対湿度: 45~75%R.H.

4.1. 電氣的性能

1. 接触抵抗

Reference standard: MIL-STD-202-307

試験条件: テスト基板に MHF-SW23 を半田付けし、プラグコネクタを嵌合させ、開回路電圧 20mV DC 以下、短絡電流 10mA DC 以下で 4 端子法にて図 1 に示す区間の接触抵抗を測定する。

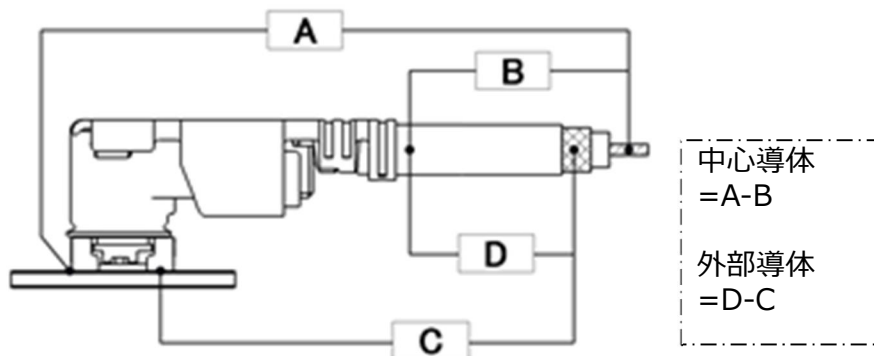


Fig. 1 Contact Resistance

合格基準: 中心導体 初期: 100 mΩ 以下 試験後 100 mΩ 以下
外部導体 初期: 100 mΩ 以下 試験後 100 mΩ 以下

2. 絶縁抵抗

Reference standard: MIL-STD-202-302, Test condition A.

試験条件: MHF-SW23 及びプラグコネクタを嵌合させた状態で、中心導体と外部導体の間に DC100V を印加し、測定する。

合格基準: 初期: 1000 MΩ MIN. 試験後: 10 MΩ MIN.

3. 耐電圧

Reference standard: MIL-STD-202-301

試験条件: MHF-SW23 及びプラグコネクタを嵌合させ、中心導体と外部導体の間に AC200V (実効値) を一分間印加する。

合格基準: 沿面放電、空中放電、絶縁破壊等の異常無きこと。

4.1.電気的性能

4. 電圧定在波比 VSWR

Reference standard: -

試験条件: ネットワークアナライザにて Fig. 2 のように電圧定在波比を測定する。
周波数 : 300kHz ~ 9.0GHz

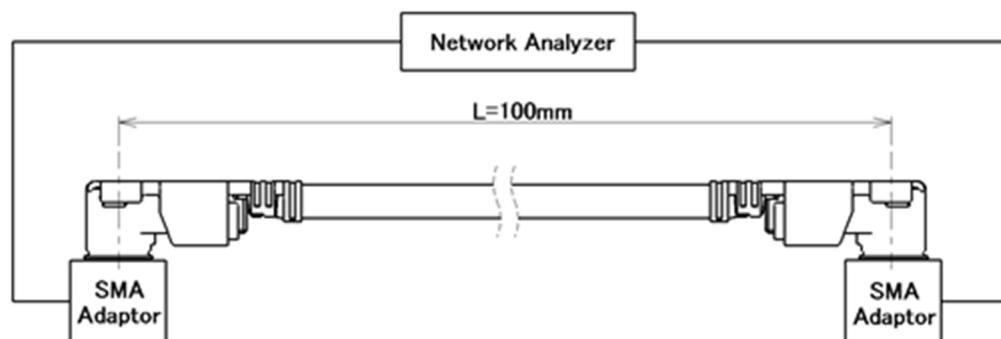


Fig. 2 VSWR

合格基準: 1.4 MAX. (0.3~3.0GHz)
1.6 MAX. (3.0~6.0GHz)
2.0 MAX. (6.0~9.0GHz)

4.2.機械的性能

1. 抜去力

Reference standard: -

試験条件: テスト基板に MHF-SW23 を半田付けする。その後、試料を挿抜試験機に取り付け、嵌合軸に平行に挿抜し毎分 25 ± 3 mm の速度で、初期及び 30 回目の抜去力を測定する。

合格基準: 初期: 5 N MIN. 30 回目: 3 N MIN.

2. 耐久性

Reference standard: -

試験条件: テスト基板に MHF-SW23 を半田付けする。その後、試料を挿抜試験機に取り付け、嵌合軸に平行に毎分 25 ± 3 mm の速度で、30 回挿入抜去を行う。

合格基準: 接触抵抗: 4.1.1 を満足する事。

3. ケーブル保持力

Reference standard: -

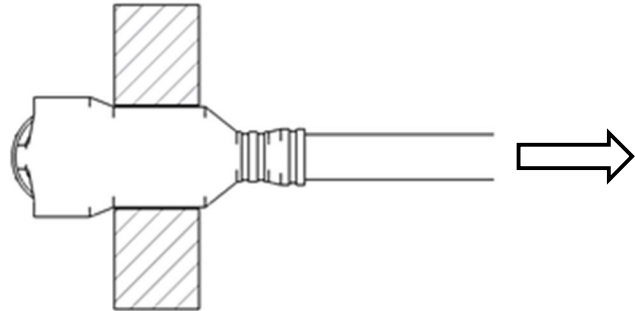
試験条件: 引張り試験機を用いて、毎分 25 ± 3 mm の速度でケーブルを Fig. 3 の様に引張り、測定する。

Fig. 3 Cable Retention Force

合格基準: 10 N MIN.

4. 耐振動性

Reference standard: -

試験条件: テスト基板に MHF-SW23 を半田付けし、プラグコネクタと嵌合させ振動試験機に取り付け、以下の振動を加える。試験中 100mA DC の電流を流して電氣的瞬断を確認する。
 周波数: 10Hz→55Hz→10Hz/約 1 分
 方向: 3 つの互いに直角な方向
 片振幅、加速度: 0.75mm or 98m/s^2 (10G)
 サイクル: 各 10 サイクル計 30 サイクル

合格基準: 接触抵抗: 4.1.1 を満足する事。
 瞬断: 試験中、 $1\mu\text{s}$ を超える電氣的瞬断の無き事。
 外観: 機能を損なう異常無き事。

5. 耐衝撃性

Reference standard: -

試験条件: テスト基板に MHF-SW23 を半田付けし、プラグコネクタと嵌合させ衝撃試験機に取り付け、以下の衝撃を加える。試験中 100mA DC の電流を流して電氣的瞬断を確認する。
 最大加速度: 50G 方向: 直交する 3 方向
 標準持続時間: 11msec. 回数: 各 3 回
 波形: 半波正弦波

合格基準: 接触抵抗: 4.1.1 を満足する事。
 瞬断: 試験中、 $1\mu\text{s}$ を超える電氣的瞬断の無き事。
 外観: 機能を損なう異常無き事。

4.3.耐環境性能

1. 熱衝撃	
Reference standard:	MIL-STD-202-107, Test condition A.
試験条件:	テスト基板に MHF-SW23 を半田付けし、プラグコネクタと嵌合させ、以下の環境条件に暴露する。 温度: 218K(-55℃),30分→358K(85℃),30分 移動時間: 5分 MAX. 回数: 100 サイクル
合格基準:	接触抵抗: 4.1.1.を満足する事。 絶縁抵抗: 4.1.2.を満足する事。 外観: 機能を損なう異常無き事。

2. 耐熱性	
Reference standard:	MIL-STD-202-108, Test condition A.
試験条件:	テスト基板に MHF-SW23 を半田付けし、プラグコネクタと嵌合させ、以下の環境条件に暴露する。 温度: 358±2K (85±2℃) 期間: 96 時間
合格基準:	接触抵抗: 4.1.1.を満足する事。 絶縁抵抗: 4.1.2.を満足する事。 外観: 機能を損なう異常無き事。

3. 耐寒性	
Reference standard:	-
試験条件:	テスト基板に MHF-SW23 を半田付けし、プラグコネクタと嵌合させ、以下の環境条件に暴露する。 試験温度: 218±2K (-55±2℃) 放置時間: 96 時間
合格基準:	接触抵抗: 4.1.1.を満足する事。 絶縁抵抗: 4.1.2.を満足する事。 外観: 機能を損なう異常無き事。

4. 湿度(定常状態)	
Reference standard:	-
試験条件:	テスト基板に MHF-SW23 を半田付けし、プラグコネクタと嵌合させ、以下の環境条件に暴露する。 温度: 333±2K (60±2℃) 湿度: 90~95%RH 期間: 96 時間
合格基準:	接触抵抗: 4.1.1.を満足する事。 絶縁抵抗: 4.1.2.を満足する事。 外観: 機能を損なう異常無き事。

5. 塩水噴霧	
Reference standard:	-
試験条件:	テスト基板に MHF-SW23 を半田付けし、プラグコネクタと嵌合させ、以下の環境条件に暴露する。 温度: 308±2K (35±2℃) 塩水濃度: 5±1%[重量比] 期間: 72 時間
合格基準:	外観: 機能を損なう異常無き事。

4.4 試験順序と試料数

Table 1 試験順序と試料数

試験項目	グループ										
	A	B	C	D	E	F	G	H	J	K	L
接触抵抗				1,3		1,3,5	1,3	1,3	1,3	1,3	
絶縁抵抗	1						4	4	4	4	
耐電圧	2										
電圧定在波比 VSWR		1									
抜去力			1								
耐久性				2							
ケーブル保持力					1						
耐振動性						2					
耐衝撃性						4					
熱衝撃							2				
耐熱性								2			
耐寒性									2		
湿度（定常状態）										2	
塩水噴霧											1
試料数	5	5	5	5	5	5	5	5	5	5	5

※グループ表中の番号は、試験順序を示す。