

CABLINE®-CA II

Part No. Plug: 20679-0**T-01, Receptacle: 20682-0**E-#2#

Part No. Plug: 21066-0**T-01, Receptacle: 21095-0**E-02

Product Specification

Qualification Test Report No.

TR-15103 (Part No. Plug: 20679-0**T-01, Receptacle: 20682-0**E-#2#)

TR-23033 (Part No. Plug: 20679-0**T-01, Receptacle: 20682-0**E-22)

TR-24068 (Part No. Plug: 21066-0**T-01, Receptacle: 21095-0**E-02)

13	S24518	December 20, 2024	K. Hara	T. Tanigawa	H. Ikari
12	S24431	October 25, 2024	K. Hara		H. Ikari
11	S24397	September 20, 2024	K. Hara	T. Tanigawa	H. Ikari
10	S24011	January 11, 2024	R. Hatano	T. Tanigawa	H. Ikari
Rev.	ECN	Date	Prepared by	Checked by	Approved by

1. 适用范围

本规格、规定了 CABLINE-CA II 连接器的性能和试验条件，CABLINE-CA II 连接器是一种端子间距为 0.4 mm 的板对线连接器。

2. 产品名称及产品型号

2.1 产品名称

CABLINE-CA II

2.2 产品型号

插头：20679-0**T-01, 21066-0**T-01

插座：20682-0**E-#2#, 21095-0**E-02

3. 额定

3.1 适用电线

Micro-coaxial cable . . . AWG# 【44、42、40、38、36】

Discrete wire . . . AWG# 【36、34】

Twinax cable . . . AWG# 【40、42】

3.2 使用条件

电流：0.1A AC/DC [AWG#44] (每个触点/最多 50 个触点)

0.24A AC/DC [AWG#42] (每个触点/最多 50 个触点)

0.3A AC/DC [AWG#40] (每个触点/最多 50 个触点)

0.5A AC/DC [AWG#38] (每个触点/最多 18 个触点)

0.8A AC/DC [AWG#36] (每个触点/最多 6 个触点)

1.0A AC/DC [AWG#34] (每个触点/最多 6 个触点)

※根据实际使用状况可能对温度上升产生影响，所以推荐在实际机器上进行评估。

电压：100V AC (每个触点)

使用温度：233~378K (-40°C~+105°C) ※包括通电引起的温度上升

使用湿度：最大 85%

3.3 保管条件(焊接前)

保管温度：248~333K (-25°C~60°C)

保管湿度：最大 85% (无结露)

4. 试验及性能

试验条件

除非有特别指定，否则根据 MIL-STD-202 按以下条件进行测量和试验。

温度：288K~308K (15°C~35°C)

气压：866hPa~1066hPa (650mmHg~800mmHg)

相对湿度：相对湿度 45~75%

4.1.电气性能

1. 接触电阻

Reference Standard: MIL-STD-202-307

试验条件: 将插座连接器焊接到测试基板上, 嵌合插头连接器, 在开路电压 20mV DC 以下、短路电流 10mA DC 以下的条件下利用 4 端子法测量图 1 所示区间的信号与接地的接触电阻。

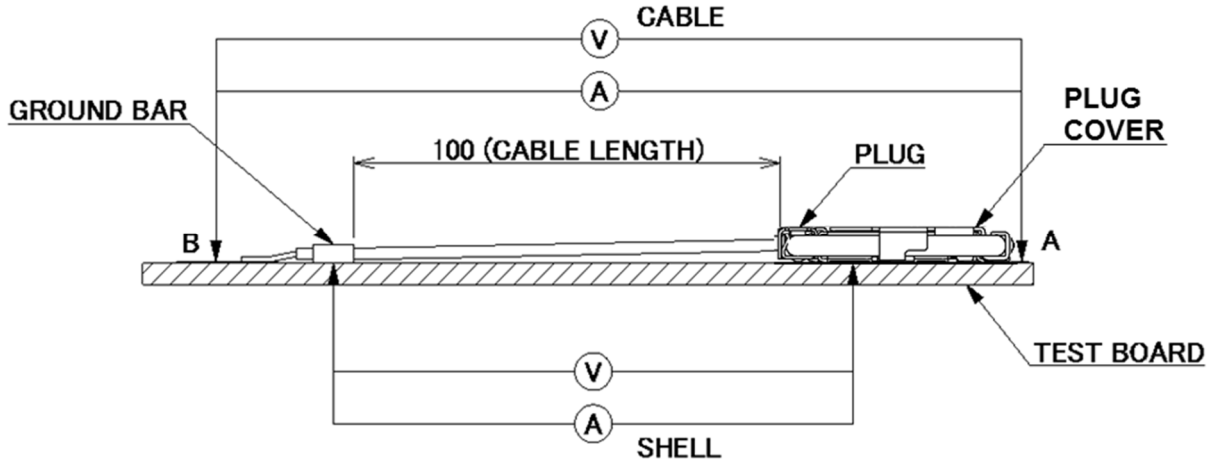


Fig.1

合格标准:	触头 初始: 180 mΩ MAX.(AWG#34) 275 mΩ MAX.(AWG#36) 360 mΩ MAX.(AWG#38) 600 mΩ MAX.(AWG#40) 700 mΩ MAX.(AWG#42) 1080 mΩ MAX.(AWG#44) 试验后: Δ R 40mΩ MAX 接地外壳 初始: 50 mΩ MAX. 试验后: Δ R40 mΩ MAX.	初始值含以下所示的电缆 100mm 的导体电阻。 100 mΩ MAX.(AWG#34) 195 mΩ MAX. (AWG#36) 280 mΩ MAX. (AWG#38) 520 mΩ MAX. (AWG#40) 620 mΩ MAX. (AWG#42) 1000 mΩ MAX.(AWG#44)
-------	--	---

2. 绝缘电阻

Reference Standard: MIL-STD-202 G, Method 302

试验条件: 在插座与插头连接器嵌合的状态下, 在相邻的端子间及端子-SHELL 间施加 DC250V 并进行测量。

合格标准: 初始: 1000 MΩ MIN. 试验后: 500 MΩ MIN.

4.1.电的性能

3. 耐电压	
Reference Standard:	MIL-STD-202 G, Method 301
试验条件:	让插座与插头连接器相互嵌合, 在相邻的端子间及端子-SHELL 间施加 AC250V (实效值) 1 分钟。
合格标准:	没有沿面放电、空中放电、绝缘破坏等异常。

4.温度上升	
Reference Standard:	-
试验条件:	让插座与插头连接器相互嵌合, 向各触头接通额定电流, 测量周围温度上升。
合格标准:	温度上升: $\triangle T30$ °C MAX.

4.2.机械性能

1. 插拔力	
Reference Standard:	-
试验条件:	将插座焊接到测试基板上。然后, 将试样安装到插拔试验机上, 沿与嵌合轴平行的方向进行插拔, 以每分钟 25±3mm 的速度测量初始及第 30 次的插入拔出力。
合格标准:	插入力 20P 初始: 9.70 N MAX. 第 30 次: 9.70 N MAX. 30P 初始: 14.55 N MAX. 第 30 次: 14.55 N MAX. 40P 初始: 19.40 N MAX. 第 30 次: 19.40 N MAX. 50P 初始: 24.25 N MAX. 第 30 次: 24.25 N MAX. 拔出力 20P 初始: 2.0 N MIN. 第 30 次: 2.0 N MIN. 30P 初始: 3.0 N MIN. 第 30 次: 3.0 N MIN. 40P 初始: 4.0 N MIN. 第 30 次: 4.0 N MIN. 50P 初始: 5.0 N MIN. 第 30 次: 5.0 N MIN.

2. 耐久性	
Reference Standard:	-
试验条件:	将插座焊接到测试基板上。然后, 将试样安装到插拔试验机上, 沿与嵌合轴平行的方向, 以每分钟 25±3mm 的速度进行 30 次插入拔出。
合格标准:	接触电阻: 满足 4.1.1。

3.端子保持力	
Reference Standard:	-
试验条件:	将连接器安装到插拔试验机上, 以每分钟 25±3mm 的速度向端子施加与压入相反方向的负荷, 测量端子从连接器中拔出时的负荷。
合格标准:	插座端子保持力: 0.2N MIN.

4. 连接器锁定强度 (适用 Plug Part No.: 20877-#**T-#1)	
Reference Standard:	-
试验条件:	让插座与插头连接器相互嵌合后, 将连接器安装到插拔试验机上, 沿与嵌合轴平行的方向用 10N(1.02kgf)的力拉伸。
合格标准:	锁定机构不会破损、解除。

4.2. 机械性能

5. 电缆保持力

Reference Standard: -

试验条件: 将插头连接器安装到插拔试验机上, 以每分钟 $25\pm 3\text{mm}$ 的速度向电缆拉出方向施加负荷, 测量瞬断时的负荷。

合格标准: 20P: 9.80 N MIN.
30P: 14.70 N MIN.
40P: 19.60 N MIN.
50P: 24.50 N MIN.

6. 耐振动性

Reference Standard: MIL-STD-202 G, Method 201

试验条件: 将插座连接器焊接到测试基板上, 使之与插头连接器嵌合, 安装到振动试验机上, 施加以下振动。在试验过程中流入 100mA DC 电流, 确认供电瞬断。
频率: $10\text{Hz}\rightarrow 55\text{Hz}\rightarrow 10\text{Hz}$ / 约 1 分钟
方向: 3 个互相垂直的方向
全振幅: 1.52mm
扫描时间: 每个方向 2 小时, 合计 6 小时

合格标准: 接触电阻: 满足 4.1.1。
瞬断: 试验过程中, 没有超过 $1\mu\text{s}$ 的供电瞬断。
外观: 没有损害功能的异常。

7. 耐冲击性

Reference Standard: MIL-STD-202 G, Method 213, Condition A.

试验条件: 将插座连接器焊接到测试基板上, 使之与插头连接器嵌合, 安装到冲击试验机上, 施加以下冲击。在试验过程中流入 100mA DC 电流, 确认供电瞬断。
最大加速度: 50G 方向: 正交的 6 方向
标准持续时间: 11msec. 次数: 各 3 次
波形: 半波正弦波

合格标准: 接触电阻: 满足 4.1.1。
瞬断: 试验过程中, 没有超过 $1\mu\text{s}$ 的供电瞬断。
外观: 没有损害功能的异常。

4.3.耐环境性能

1. 热冲击	
Reference Standard:	-
试验条件:	将插座连接器焊接到测试基板上, 使之与插头连接器嵌合, 暴露在以下环境条件下。 温度: 218K(-55 °C),30 分→378K(105 °C),30 分 移动时间: 5 分钟 MAX. 次数: 5 个循环
合格标准:	接触电阻: 满足 4.1.1。 绝缘电阻: 满足 4.1.2。 耐电压: 满足 4.1.3。 外观: 没有损害功能的异常。

2. 高温寿命	
Reference Standard:	-
试验条件:	将插座连接器焊接到测试基板上, 使之与插头连接器嵌合, 暴露在以下环境条件下。 温度: 378±2K (105±2 °C) 期间: 250 小时
合格标准:	接触电阻: 满足 4.1.1。 端子保持力: 满足 4.2.3。 外观: 没有损害功能的异常。

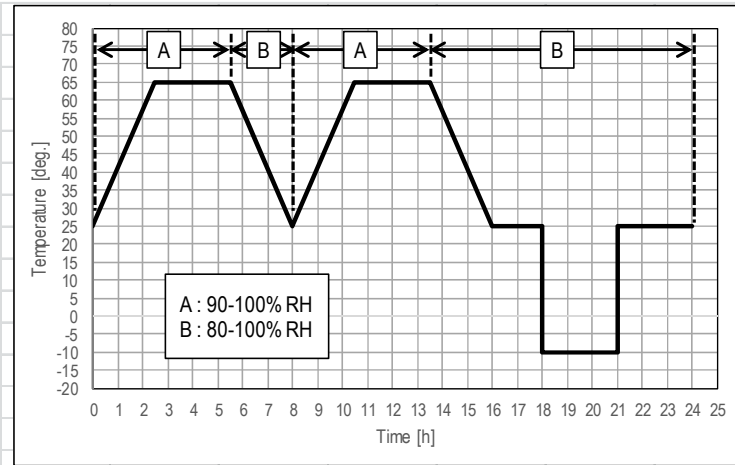
3. 湿度(稳定状态)	
Reference Standard:	MIL-STD-202 G, Method 103, Condition A.
试验条件:	将插座连接器焊接到测试基板上, 使之与插头连接器嵌合, 暴露在以下环境条件下。 温度: 313±2K (40±2 °C) 湿度: 90~95%RH 期间: 240 小时
合格标准:	接触电阻: 满足 4.1.1。 绝缘电阻: 满足 4.1.2。 耐电压: 满足 4.1.3。 外观: 没有损害功能的异常。

4.3.耐环境性能

4. 湿度(循环)

Reference Standard: MIL-STD-202 G, Method 106.

试验条件: 将插座连接器焊接到测试基板上, 使之与插头连接器嵌合, 暴露在以下环境条件下。
 温度: 298[263]~338K (25[-10]~65 °C)
 湿度: 90[80]~100%RH
 期间: 10 个循环 (240 小时)



合格标准: 接触电阻: 满足 4.1.1.。
 绝缘电阻: 满足 4.1.2.。
 耐电压: 满足 4.1.3.。
 外观: 没有损害功能的异常。

5. 盐水喷雾

Reference Standard: MIL-STD-202 G, Method 101, Test Condition B.

试验条件: 将插座连接器焊接到测试基板上, 使之与插头连接器嵌合, 暴露在以下环境条件下。
 温度: 308±2K (35±2°C)
 盐水浓度: 5±1%[重量比]
 期间: 48 小时

合格标准: 接触电阻: 满足 4.1.1.。
 外观: 没有损害功能的异常。

6. 硫化氢气体

Reference Standard: -

试验条件: 将插座连接器焊接到测试基板上, 使之与插头连接器嵌合, 暴露在以下环境条件下。
 温度: 313±2K (40±2°C)
 相对湿度: 80±5%RH
 气体: H₂S 3±1ppm
 期间: 96 小时

合格标准: 接触电阻: 满足 4.1.1.。
 外观: 没有损害功能的异常。

4.4.其他

1. 可焊性

Reference Standard: -

试验条件: 将端子的焊接部浸泡在 $518 \pm 5K$ ($245 \pm 5^\circ C$) 的焊锡槽内 5 ± 0.5 秒。助焊剂使用 RMA 型或 R 型, 浸泡 5~10 秒钟。

合格标准: 焊锡要均匀附着于浸泡面线的 95% 以上。

2. 焊锡耐热性

Reference Standard: -

试验条件: 回流温度曲线参照图 2。回流次数为 2 次以内。

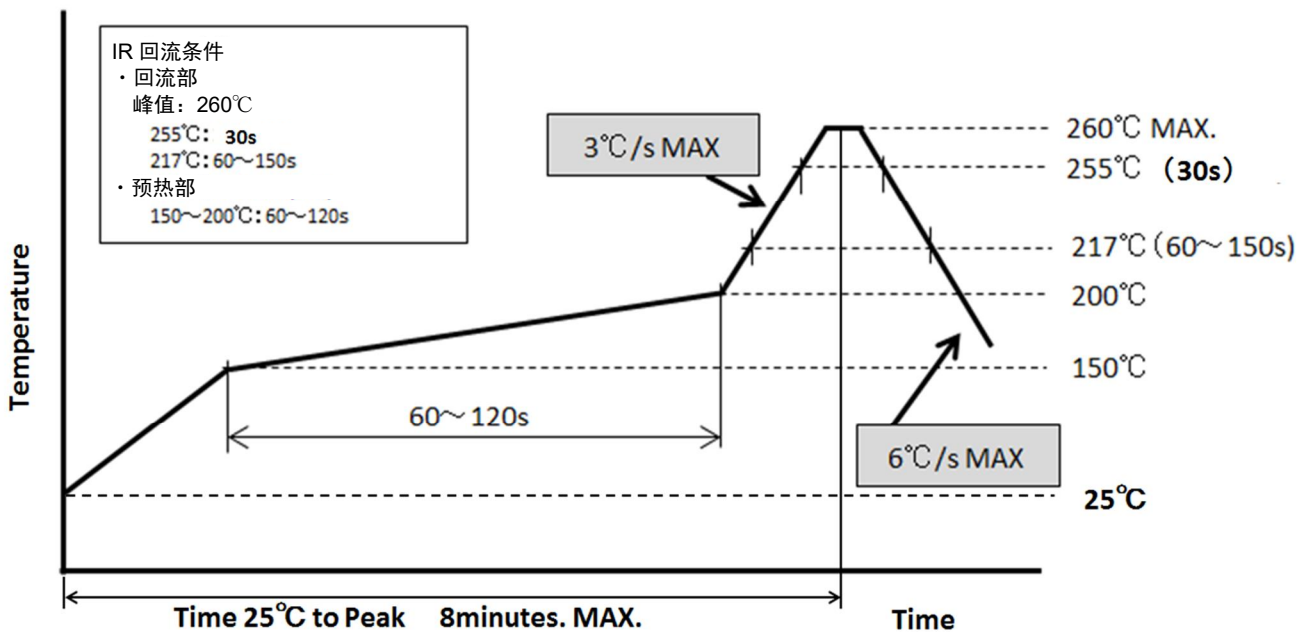


Fig.2

合格标准: 没有损害功能的变形及缺陷。

4.5 试验顺序与试样数

关于测试组 A 至 M 的详细资料，请参阅测试报告。

Table 1 试验顺序与试样数

No.	试验项目	试验组													
		A	B	C	D	E	F	G	H	J	K	L	M	N	
4.1. 电气性能	1	2,6			1,3,5	1,5	1,3	1,5	1,5,7	1,3	1,3				
	2					2,6		2,6	2,8						
	3					3,7		3,7	3,9						
	4													1	
4.2. 机械性能	1	插入力	1,5												
		拔出力	3,7												
	2	耐久性	4						4 (10cycles)						
	3	端子保持力		1,3											
	4	连接器锁定强度			1										
	5	电缆保持力	8												
	6	耐振动性				2									
4.3. 耐环境性能	7	耐冲击性				4									
	1	热冲击					4								
	2	高温寿命		2				2							
	3	湿度(稳定状态)						4							
	4	湿度(循环)							6						
	5	盐水喷雾								2					
4.4. 其他	6	硫化氢气体									2				
	1	可焊性										1			
		焊锡耐热性											1		
试样数		5 pcs.	20 pos.	5 pcs.	5 pcs.	5 pcs.	5 pcs.	5 pcs.	5 pcs.	5 pcs.	5 pcs.	10 pcs.	10 pcs.	5 pcs.	

※电缆表中的编号表示试验顺序。

5. 推荐金属掩膜

推荐掩膜厚度: $t=0.12$ ※图像尺寸参照图纸

6. 连接器使用注意事项

关于本连接器的使用, 请参阅使用说明书: HIM-15033。