

AP-10

Part No. Plug: 3531-**01-00T, 3539-**01-45*

Receptacle: 3532-**01-00T

Product Specification

Qualification Test Report No. TR-19063

8	S24255	June 25, 2024	W. Lau	Y. Shimizu	M. Takemoto
7	S24119	April 2, 2024	W. Lau	Y. Shimizu	M. Takemoto
6	S23448	December 18, 2023	T. Ito	S. Kamada	Y. Hashimoto
5	S23321	November 30, 2023	K. Mizobuchi	S. Kamada	Y. Hashimoto
Rev.	ECN	Date	Prepared by	Checked by	Approved by

1. 适用范围

本标准规定了基板对基板电源端子的性能和测试条件。

2. 产品名称和产品型号

2.1 产品名称

FORMTEXT AP-10

2.2 产品型号

Plug: 3531-**01-00T, 3539-**01-45*

Receptacle: 3532-**01-00T

3. 额定

3.1 使用条件

电流: DC 16A

产品工作温度: 233~378K (-40°C~105°C)

(端子通电导致的温度上升: $\Delta 15.0^\circ\text{C}$ max)

使用湿度: 85% MAX.

3.2 储存条件

储存温度: 248~333K (-25°C~60°C)

储存湿度: 85% MAX.

*建议在产品交付贵公司后一年内按照上述条件使用。

4. 测试和性能

测试条件

除非另有指定, 否则测量和测试均按照 MIL-STD-202 标准在下列条件下进行。

温度: 288K~308K (15°C~35°C)

气压: 866hPa~1066hPa (650mmHg~800mmHg)

相对湿度: 45~75%R. H.

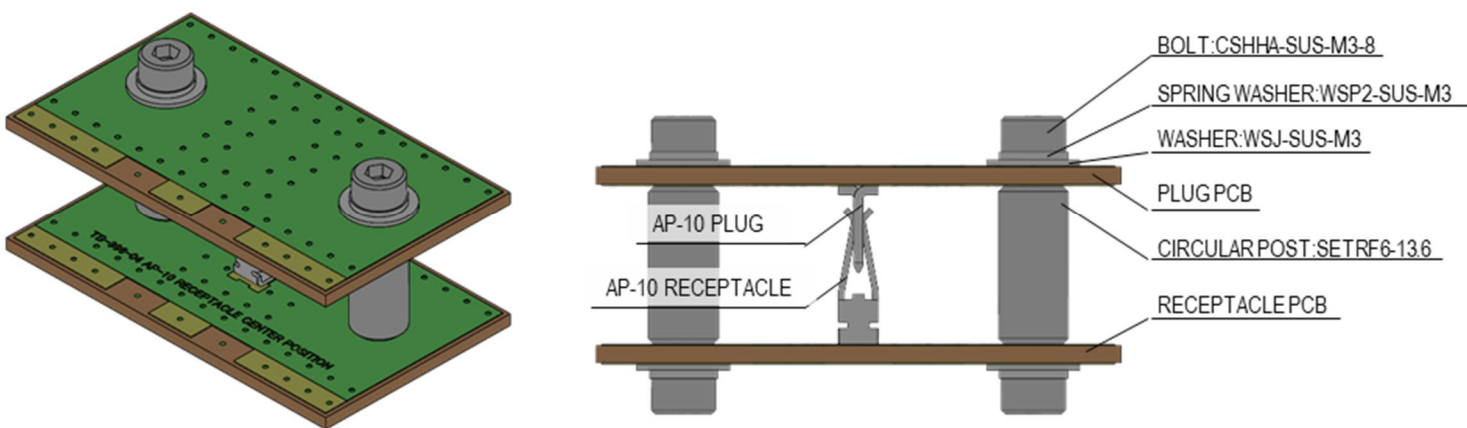
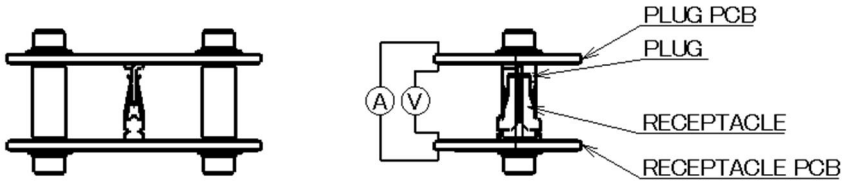


图 1 测试样品状态 (由不锈钢 JIG 装配而成)

4.1 电气性能

1. 接触电阻	
参考标准:	MIL-STD-202, Method 307
测试条件:	将 Receptacle 端子焊接到测试基板上, 与 Plug 端子嵌合, 在开路电压 20mV DC 以下、短路电流 10mA DC 以下的条件下利用四端子法测量接触电阻。
	
图 2 接触电阻	
合格标准:	初始: 1.0 mΩ max. 测试后: 1.0 m Ω max.

2. 温度上升	
参考标准:	-
测试条件:	使 Receptacle 与 Plug 端子相互嵌合, 向各端子通入额定电流并测量周围温度上升情况。
合格标准:	温度上升 $\Delta T 15.0\text{ }^{\circ}\text{C max.}$

4.2 机械性能

1. 插入力/拔出力	
参考标准:	-
测试条件:	将 Receptacle 端子焊接到测试基板上。然后将试样安装在插拔测试仪上, 平行于嵌合轴以每分钟 $25 \pm 3\text{mm}$ 的速度测量插入力/拔出力。
合格标准:	初始: 15 N max. 第三次: 15 N max.

2. 耐久性	
参考标准:	-
测试条件:	将 Receptacle 端子焊接到测试基板上。然后将试样安装在插拔测试仪上, 平行于嵌合轴以每分钟 $25 \pm 3\text{mm}$ 的速度进行插入拔出。
合格标准:	接触电阻: 符合 4.1.1 的要求。

3. 耐振动性	
参考标准:	IEC 60068-2-6
测试条件:	将 Receptacle 端子焊接到测试基板上, 与 Plug 端子嵌合并安装到振动测试仪中, 施加以下振动。 测试期间施加 100mA DC 的电流, 检查是否出现电气瞬断。 频率: 10-500 Hz 加速度: 98 m/s^2 (10G) 方向、时间: 在三个相互垂直的方向上各进行 24 小时测试
合格标准:	接触电阻: 符合 4.1.1 的要求。 瞬断: 测试期间无超过 $1\mu\text{s}$ 的电气瞬断。 外观: 无损伤功能的异常。

4. 耐冲击性	
参考标准:	IEC 60068-2-27
测试条件:	将 receptacle 端子焊接到测试基板上, 与 plug 端子接合并安装到冲击测试仪中, 施加以下冲击。 测试期间施加 100mA DC 的电流, 检查是否出现电气瞬断。 最大加速度: 490 m/s^2 (50G) 标准持续时间: 11 msec. 波形: 半波正弦波 方向: 6 个正交方向, 每个方向 3 次
合格标准:	接触电阻: 符合 4.1.1 的要求。 瞬断: 测试期间无超过 $1\mu\text{s}$ 的电气瞬断。 外观: 无损伤功能的异常。

5. 电极附着力测试	
参考标准:	IEC60068-2-21
测试条件:	从四个方向按压焊接在测试基板上的 Receptacle。 负荷: 10 N 保持时间: 10 sec. 方向: 与基板平行的四个方向, 每个方向一次
合格标准:	无损伤功能的变形及缺陷。

4.3. 耐环境性能

1. 高温寿命	
参考标准:	IEC 60068-2-2
测试条件:	将 Receptacle 端子焊接到测试基板上, 与 Plug 端子嵌合, 并暴露在以下环境条件下。 温度: $378 \pm 2\text{K}$ ($105 \pm 2^\circ\text{C}$) 时间: 1000 小时
合格标准:	[接触电阻] 符合 4.1.1 的要求。 [外观] 无损伤功能的异常。

2. 高温工作	
参考标准:	IEC 60068-2-2
测试条件:	将 Receptacle 端子焊接到测试基板上, 与 Plug 端子嵌合, 并暴露在以下环境条件下。 在测试期间通以额定电流。 温度: $378 \pm 2\text{K}$ ($105 \pm 2^\circ\text{C}$) 时间: 1000 小时
合格标准:	[接触电阻] 符合 4.1.1 的要求。 [外观] 无损伤功能的异常。

3. 低温寿命	
参考标准:	IEC 60068-2-1
测试条件:	将 Receptacle 端子焊接到测试基板上, 与 Plug 端子嵌合, 并暴露在以下环境条件下。 温度: $233 \pm 2\text{K}$ ($-40 \pm 2^\circ\text{C}$) 时间: 1000 小时
合格标准:	[接触电阻] 符合 4.1.1 的要求。 [外观] 无损伤功能的异常。

4. 低温工作	
参考标准:	IEC 60068-2-1
测试条件:	将 Receptacle 端子焊接到测试基板上, 与 Plug 端子嵌合, 并暴露在以下环境条件下。 在测试期间通以额定电流。 温度: $233 \pm 2\text{K}$ ($-40 \pm 2^\circ\text{C}$) 时间: 1000 小时
合格标准:	[接触电阻] 符合 4.1.1 的要求。 [外观] 无损伤功能的异常。

4.3 耐环境性能

5. 高温高湿放置	
参考标准:	IEC 60068-2-66, 60068-2-67, 60068-2-78
测试条件:	将 Receptacle 端子焊接到测试基板上, 与 Plug 端子嵌合, 并暴露在以下环境条件下。 温度: $333 \pm 2\text{K}$ ($60 \pm 2^\circ\text{C}$) 湿度: 90~95%RH 时间: 1000 小时
合格标准:	[接触电阻] 符合 4.1.1 的要求。 [外观] 无损伤功能的异常。

6. 高温高湿工作	
参考标准:	IEC 60068-2-66, 60068-2-67, 60068-2-78
测试条件:	将 Receptacle 端子焊接到测试基板上, 与 Plug 端子嵌合, 并暴露在以下环境条件下。 在测试期间通以额定电流。 温度: $333 \pm 2\text{K}$ ($60 \pm 2^\circ\text{C}$) 湿度: 90~95%RH 时间: 1000 小时
合格标准:	[接触电阻] 符合 4.1.1 的要求。 [外观] 无损伤功能的异常。

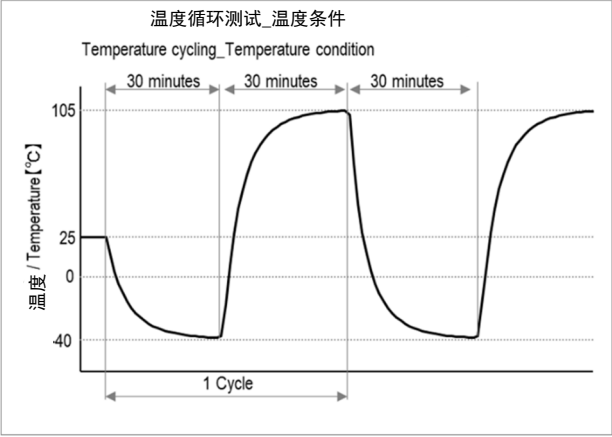
7. 温度循环	
参考标准:	---
测试条件:	将 Receptacle 端子焊接到测试基板上, 与 Plug 端子嵌合, 并暴露在以下环境条件下。 温度: 233K (-40°C)、30 分钟 \rightarrow 378K (105°C)、30 分钟 (见图 3)。 时间: 1000 次循环
	
合格标准:	[接触电阻] 符合 4.1.1 的要求。 [外观] 无损伤功能的异常。

图 3 温度循环测试 测试温度

4.3 耐环境性能

8. 温湿度循环	
参考标准:	IEC 60068-2-38
测试条件:	<p>将 Receptacle 端子焊接到测试基板上, 与 Plug 端子嵌合, 并暴露在以下环境条件下。 a~g 阶段每隔 15 分钟通以额定电流一次。 时间: 10 次循环 (24 小时×10=240 小时), 见图 8</p>
图 4 温湿度循环	
合格标准:	<p>[接触电阻] 符合 4.1.1 的要求。 [外观] 无损伤功能的异常。</p>

9. 气体腐蚀(SO ₂)	
参考标准:	IEC 60068-2-43
测试条件:	<p>将 Receptacle 端子焊接到测试基板上, 与 Plug 端子嵌合, 并暴露在以下环境条件下。 温度: 313K (40°C) 湿度: 80%RH 气体 (SO₂): 25ppm 时间: 500 小时</p>
合格标准:	<p>[接触电阻] 符合 4.1.1 的要求。 [外观] 无损伤功能的异常。</p>

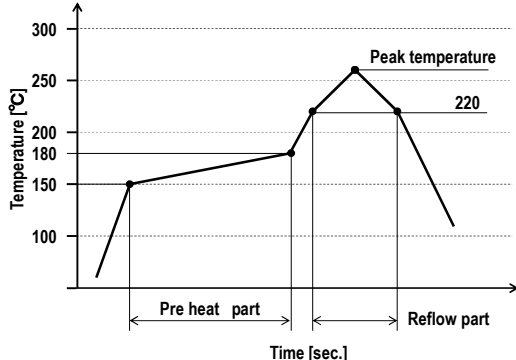
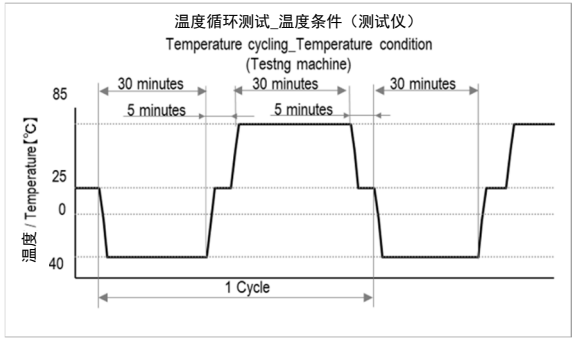
4.4. 其他

1. 焊接性	
参考标准:	MIL-STD-202, Method 208.
测试条件:	将端子的焊接部浸入 518±5K (245±5°C) 的焊料槽中 5±0.5 秒。助焊剂采用 RMA 或 R 型, 浸入 5~10 秒。
合格标准:	焊料均匀地附着在至少 95% 的浸渍面线上。

2. 焊接耐热性 (回流焊)	
测试条件:	回流焊温度曲线见图 9 回流焊次数不超过两次。
图 5 耐热回流焊温度曲线	
合格标准:	无损伤功能的变形及缺陷。

3. 焊接耐热性 (烙铁焊接法)	
参考标准:	-
测试条件:	烙铁头温度 390° C 以上。对各端子每个部位进行两次 3 秒的焊接后, 在室温下放置 30 分钟。
合格标准:	无损伤功能的变形及缺陷。

4. 4. 其他

4. 焊点寿命	
参考标准:	IEC 60068-2-14
测试条件:	<p>回流焊温度曲线见图 10。 回流焊次数为两次。 与 Plug 嵌合，并暴露在以下环境条件下。 温度: 233K (-40°C) 30 分钟 → 298K (25° C) 5 分钟 → 358K (85° C) 30 分钟 → 298K (25° C) 5 分钟 温度移动时间(测试仪): 5 分钟以内。 时间: 3000 次循环</p>
	<div style="display: flex; align-items: center;">  <div style="margin-left: 20px; border: 1px solid black; padding: 5px;"> <p>温度峰值: 230~245°C min. 回流焊部分: 220°C min., 30~60sec 预热部分: 150~180°C, 60~110sec. min.</p> </div> </div>
	<p style="text-align: center;">图 6 焊点寿命</p> <div style="text-align: center;">  <p style="text-align: center;">图 7 温度移动时间 (测试仪)</p> </div>
合格标准:	测试后确认到电气导通，且无损伤功能的变形及缺陷。

4.5 测试顺序和试样数量

表 1 测试顺序和试样数量

测试项目	Group													
	A	B	C	D	E	F	G	H	J	K	L	M	N	P
接触电阻	2, 5		1, 3	1, 3		1, 3	1, 3	1, 3	1, 3	1, 3	1, 3	1, 3	1, 3	1, 3
温度上升		1												
插入力/拔出力	1, 4													
耐久性	3													
耐振动性			2											
耐冲击性				2										
电极附着测试					1									
高温寿命						2								
高温工作							2							
低温寿命								2						
低温工作									2					
高温高湿放置										2				
高温高湿工作											2			
温度循环												2		
温湿度循环													2	
气体腐蚀 (SO ₂)														2
试样数量	5 pcs	5 pcs	5 pcs	5 pcs	5 pcs	5 pcs	5 pcs	5 pcs	5 pcs	5 Pcs	5 pcs	5 pcs	5 pcs	5 pcs

*Group 表中的数字表示测试顺序。

表 2 测试顺序和试样数量

测试项目	Group			
	Q	R	S	T
焊接性	1			
焊接耐热性 (回流焊)		1		
焊接耐热性 (烙铁焊接法)			1	
焊点寿命				1
试样数量	5 pcs	5 pcs	5 pcs	5 pcs

*Group 表中的数字表示测试顺序。