

## 梱包規格 (Packing Standard)

この規格は ISH CONNECTOR MALE ASS'Y VERTICAL TYPE の梱包規格である。  
 This is packing standard of ISH CONNECTOR MALE ASS'Y VERTICAL TYPE

**1.製品名称/品番 Product name/Part No.**

製品名称/Product name: ISH CONNECTOR MALE ASS'Y VERTICAL TYPE

極数 No.of poles	品番 Part No.
10P	V0019-010E-001
20P	V0019-020E-001
26P	V0019-026E-001

**2.梱包形式/梱包数量 Packing type/Quantity**

梱包形式:エンボス梱包 Packing type: Tape and reel

極数 No.of poles	エンボステープ幅 Emboss tape width	エンボスリール径 Emboss reel diameter	梱包数/リール Quantity/Reel	箱サイズ【mm】 Carton Size【mm】 ※A×B×C	梱包数/箱 Quantity/Carton
10P	32mm	380mm	200 ケ	399×399×238	200×4=800 ケ
20P	44mm	380mm	200 ケ	399×399×238	200×4=800 ケ
26P	56mm	380mm	200 ケ	399×399×238	200×3=600 ケ

※箱サイズについては図 3.参照願います。/ Refer to Fig.3 for carton size

箱は図面 P/N: V0015-61001-Y05 を使用して下さい。/ Use the drawing of P/N: V0015-61001-Y05 for carton.

**3.エンボスリールへの梱包(図 1 参照)/ Packing to emboss tape and reel (see Fig.1)**

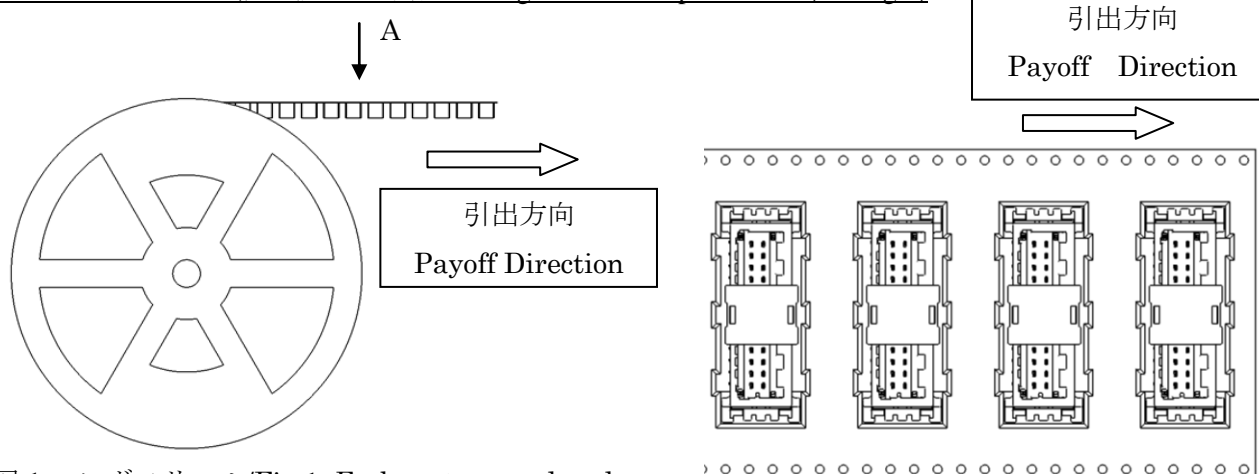


図 1.エンボスリール/Fig.1. Emboss tape and reel

矢視 A : 製品引出方向/View A: Products feeding direction

					Prepared by: D.Matsushita Sep/25/2014	Product name: ISH CONNECTOR MALE ASS'Y VERTICAL TYPE
3	RS0503	S.T	2018.6.22	T.O	Reviewed by: J.Mukunoki Sep/25/2014 S.Yagi Sep/25/2014	No.  PKS-0014
2	RS0459	S.T	2018.2.6	T.E		
1	RS0291	D.M	2016.6.7	T.E	Approved by: T.Endo Sep/25/2014	
0	RS0180	—	—			
Rev.	ECN	BY	DATE	APP.		

## 梱包規格 (Packing Standard)

### 4.エンボスリール及び外箱仕様(図 2 及び図 3 参照)

Specification of emboss reel and carton (see Fig.2& 3)

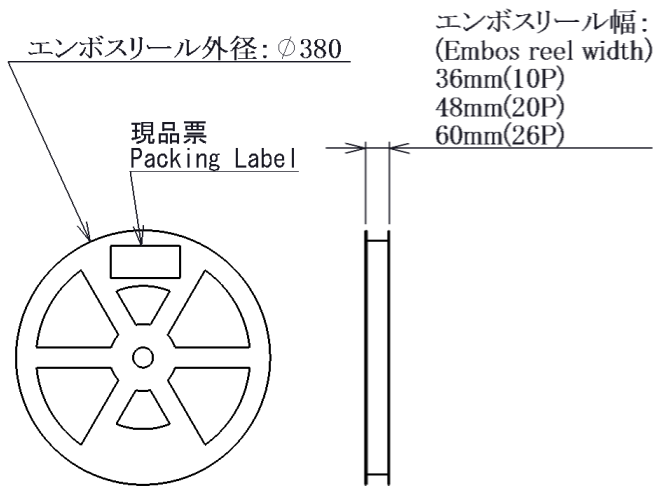
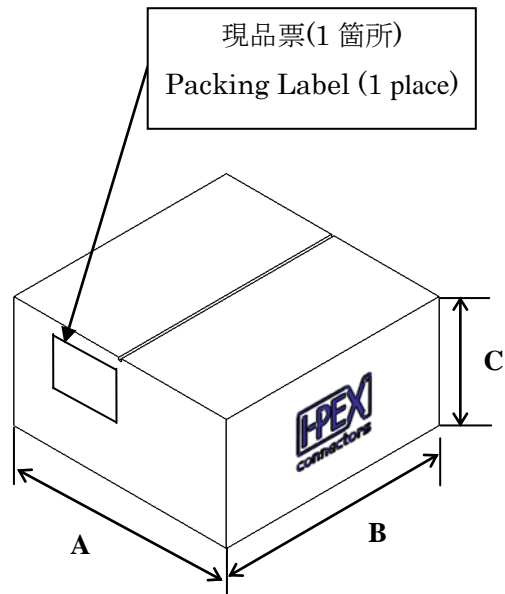


図 2.エンボスリール外径  
Fig.2. Emboss reel diameter




(A,B,C 外寸/ outer dimension)


図 3.エンボスリール外箱  
Fig.3. Emboss reel carton

### 5.現品票表示内容(図 4 参照)

Label description (see Fig.4)

客先品番			
DSK品番	V0019-010E-001		
品名	10P MALE ASS'Y		
数量	200		
Lot.No	140416	リール,No	1
			

エンボスリール用/ Label for emboss reel

客先品番		
DSK品番	V0019-010E-001	
品名	10P MALE ASS'Y	
個数	800 個	
Lot.No	20140416	
リール,No	1 ~ 4	
	~	

外箱用/ Label for emboss reel

図 4.現品票表示内容(10P オスコネクタ)  
Fig.4. Label contents (10P male connector)

No.	PKS-0014