

# ISH® V CONNECTOR FEMALE HOUSING/RETAINER

## 梱包規格

5	RS0742	November 9, 2020	S.Tono	J.Tateishi	E.Kawabe
4	RS0645	November 22, 2019	K.Hanaki	J.Tateishi	E.Kawabe
3	RS0503	June 6, 2019	K.Hanaki	T.Osuga	E.Kawabe
2	RS0459	June 22, 2018	S.Tanaka	T.Osuga	T.Endo
Rev.	ECN	Date	Prepared by	Checked by	Approved by

## 1. 製品名称及び品番

## 1-1. ISHV CONNECTOR FEMALE HOUSING

極数	品番
3P	V0037-91003-211
8P	V0027-91008-211
12P	V0027-91012-211
16P	V0027-91016-211

## 1-2. ISHV CONNECTOR FEMALE RETAINER

極数	品番	適合 FEMALE HOUSING
8P	V0027-92008-211	V0027-91008-211
12P	V0027-92012-211	V0027-91012-211
16P	V0027-92016-211	V0027-91016-211

## 2. 梱包形式/梱包数量

## 2-1. ISHV CONNECTOR FEMALE HOUSING

極数	品番	袋	梱包箱	梱包数/袋 [個]	梱包数/箱 [個]
		外寸(W×D) <sub>[mm]</sub>	外寸(W×D×H) <sub>[mm]</sub>		
3P	V0037-91003-211	165 x 270	306 x 206 x 214	300	300 × 6 袋 = 1,800
8P	V0027-91008-211	165 x 270	306 x 206 x 214	300	300 × 6 袋 = 1,800
12P	V0027-91012-211	200 x 340	306 x 206 x 214	300	300 × 6 袋 = 1,800
16P	V0027-91016-211	200 x 340	306 x 206 x 214	300	300 × 6 袋 = 1,800

## 2-2. ISHV CONNECTOR FEMALE RETAINER

極数	品番	袋	梱包箱	梱包数/袋 [個]	梱包数/箱 [個]
		外寸(W×D) <sub>[mm]</sub>	外寸(W×D×H) <sub>[mm]</sub>		
8P	V0027-92008-211	165 x 270	306 x 206 x 214	1,000	1,000 × 10 袋 = 10,000
12P	V0027-92012-211	165 x 270	306 x 206 x 214	1,000	1,000 × 10 袋 = 10,000
16P	V0027-92016-211	200 x 340	306 x 206 x 214	1,000	1,000 × 10 袋 = 10,000

3. 現品票

P/N	①	PC	CHECK	⑧
Q' TY	②		⑥	
LOT	③			
⑤	NAME:	④	REMARK	
	MADE IN *****←⑦		I-PEX	

R202008041328213828  
RoHS Compliant  
I-PEX Inc.

- ① 品番
- ② 梱包数
- ③ ロット番号

Y	Y	M	M	D	D	#	#	#	#
年		月		日		注記 1			

注記 1: 工場使用番号

- ④ 製品名称 (略称)
- ⑤ QR Code
- ⑥ 確認印
- ⑦ 原産国
- ⑧ リサイクルマーク及びコンプライアンスマーク

4. 梱包形態

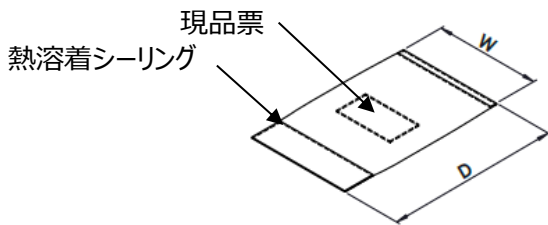


図 1. 梱包袋

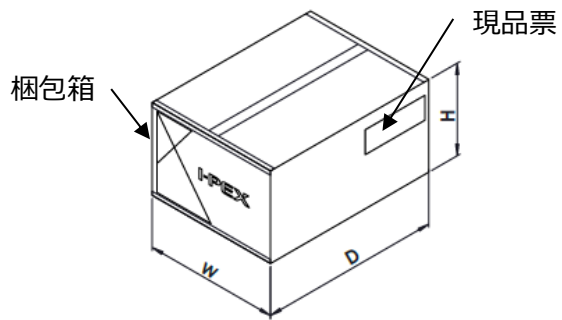


図 2. 梱包箱

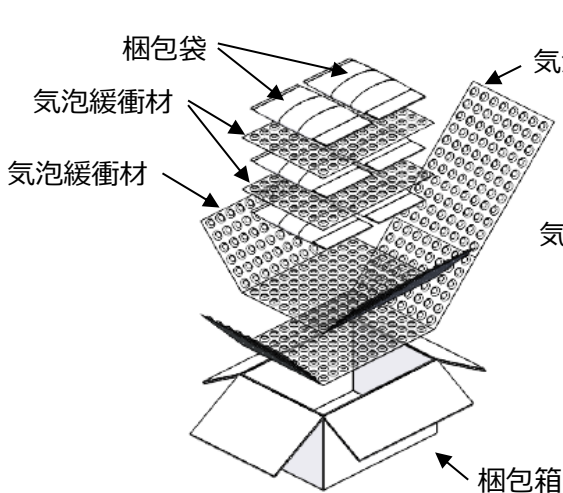


図 3. 梱包形態(FEMALE HOUSING)

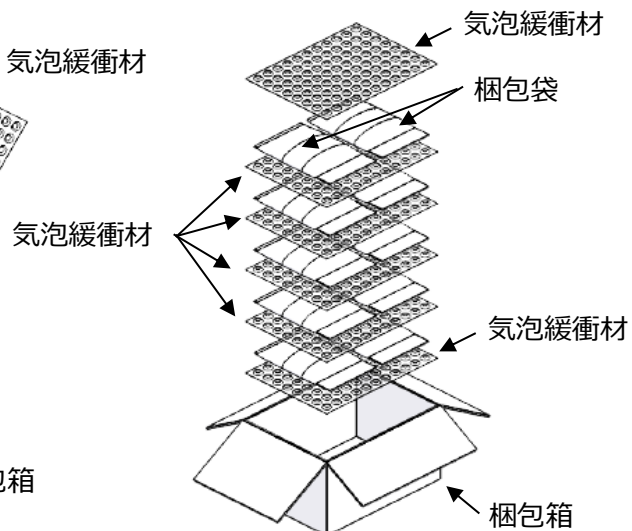


図 4. 梱包形態(FEMALE RETAINER)