

IARPB[®] VERTICAL CONNECTOR TERMINAL

梱包規格

0	RS1002	July 8, 2024	Y. Imae	H.Kurita	J.Tateishi
Rev.	ECN	Date	Prepared by	Checked by	Approved by

1. 製品名称及び品番

製品名称

品番

IARPB VERTICAL CONNECTOR TERMINAL

V0145-71001-01

2. 梱包形式/梱包数量

品番	リール		層間紙	梱包箱	梱包数/リール	梱包数/箱
	外径[mm]	幅[mm]	幅[mm]	外寸(W×D×H) [mm]	[pin]	[pin]
V0145-71001-01	610	22	20	630 x 620 x 170	14,000	14,000 × 4 リール = 56,000

3. 現品票

P/N	①	CHECK	⑧
Q' TY	②	⑥	
LOT	③		
⑤	④	REMARK	⑩
NAME :		I-PEX	
MADE IN *****⑦		RoHS Compliant	

① 品番

② 梱包数

③ ロット番号

Y	Y	M	M	D	D	#	#	#	#
年		月		日		注記 1			

注記 1:工場番号

④ 製品名称

⑤ QR code

⑥ 確認印

⑦ 原産国

⑧ リサイクルマーク及びコンプライアンスマーク

⑨ リール番号

※Joint がある場合は、リール用現品票の REMARK に"JOINT"と記載する事。

また、ジョイント数は 1 リールにつき 2 箇所までとする事。

4. 梱包形態

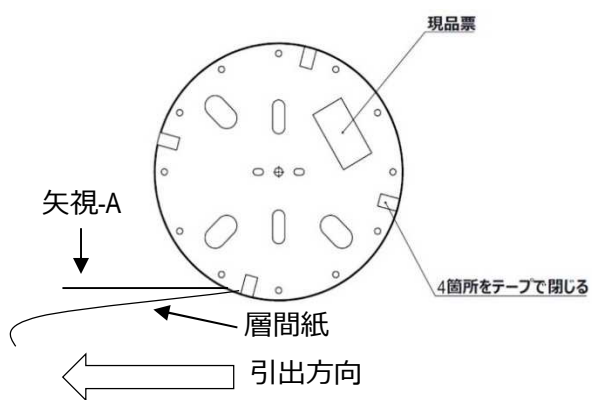
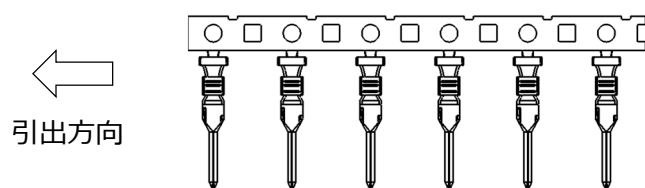


図1. リール



IARPB VERTICAL CONNECTOR TERMINAL

品番 : V0145-71001-01

矢視-A

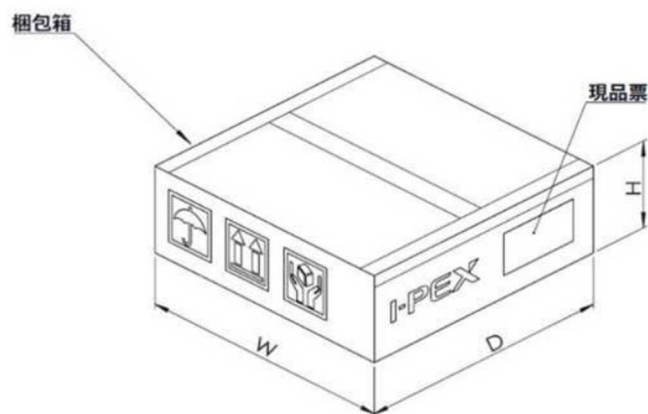
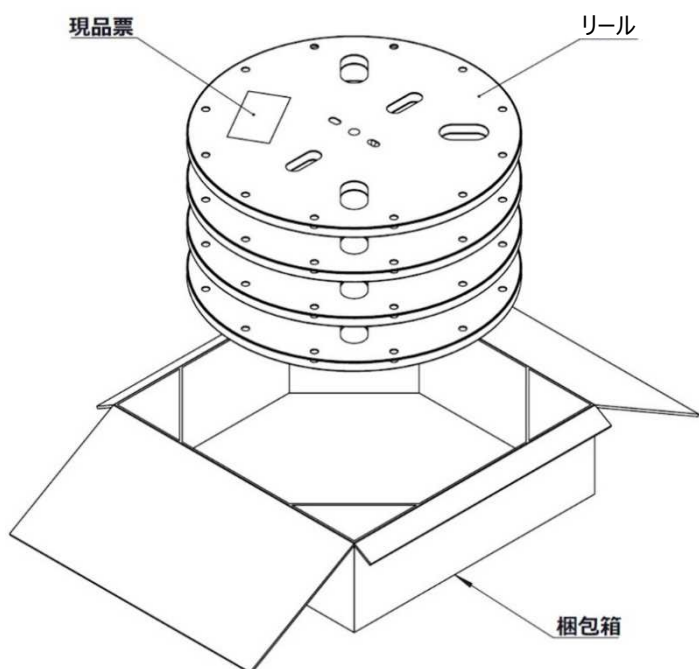


図2. 梱包形態