

# IARPB<sup>®</sup> VERTICAL CONNECTOR HOUSING

## 梱包規格

0	RS1002	July 8, 2024	Y. Imae	H.Kurita	J.Tateishi
Rev.	ECN	Date	Prepared by	Checked by	Approved by

## 1. 製品名称及び品番

IARPB® CONNECTOR VERTICAL HOUSING

極数	品番	色
2P	V0145-91002-01	Black
3P	V0145-91003-01	Black
4P	V0145-91004-01	Black
5P	V0145-91005-01	Black
6P	V0145-91006-01	Black
7P	V0145-91007-01	Black

## 2. 梱包形式/梱包数量

極数	品番	梱包袋	梱包箱	梱包数/袋	梱包数/箱
		外寸(W×D) [mm]	外寸(W×D×H) [mm]	[個]	[個]
2P	V0145-91002-01	200 x 340	406 x 406 x 214	700	700 × 16袋 =11,200
3P	V0145-91003-01	200 x 340	406 x 406 x 214	700	700 × 16袋 =11,200
4P	V0145-91004-01	200 x 340	406 x 406 x 214	700	700 × 16袋 =11,200
5P	V0145-91005-01	200 x 340	406 x 406 x 214	400	400 × 16袋 =6,400
6P	V0145-91006-01	200 x 340	406 x 406 x 214	400	400 × 16袋 =6,400
7P	V0145-91007-01	200 x 340	406 x 406 x 214	400	400 × 16袋 =6,400

## 注記

3P,5P,6P は計画中。

## 3. 現品票

P/N	①	PC	CHECK	⑧
Q'TY	②		⑥	
LOT	③		REMARK	
⑤	NAME:	④		⑪
	MADE IN *****	⑦	I-PEX	

- ① 品番
- ② 梱包数
- ③ ロット番号

Y	Y	M	M	D	D	#	#	#	#
年		月		日		注記 1			

## 注記 1:工場記号

- ④ 製品名称 (略称)
- ⑤ QR code
- ⑥ 確認印
- ⑦ 原産国
- ⑧ リサイクルマーク及びコンプライアンスマーク

4. 梱包形態

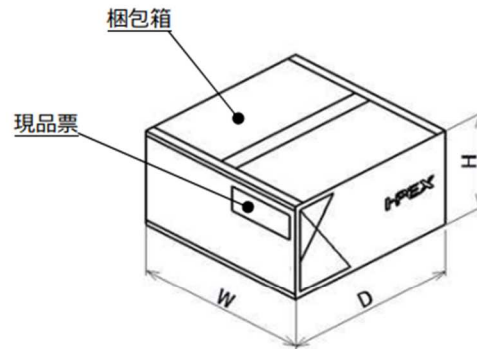


図1 梱包箱

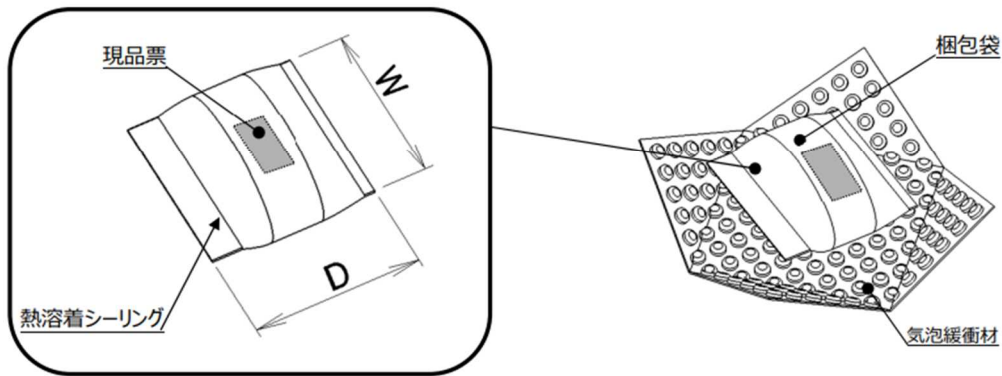


図2 梱包袋

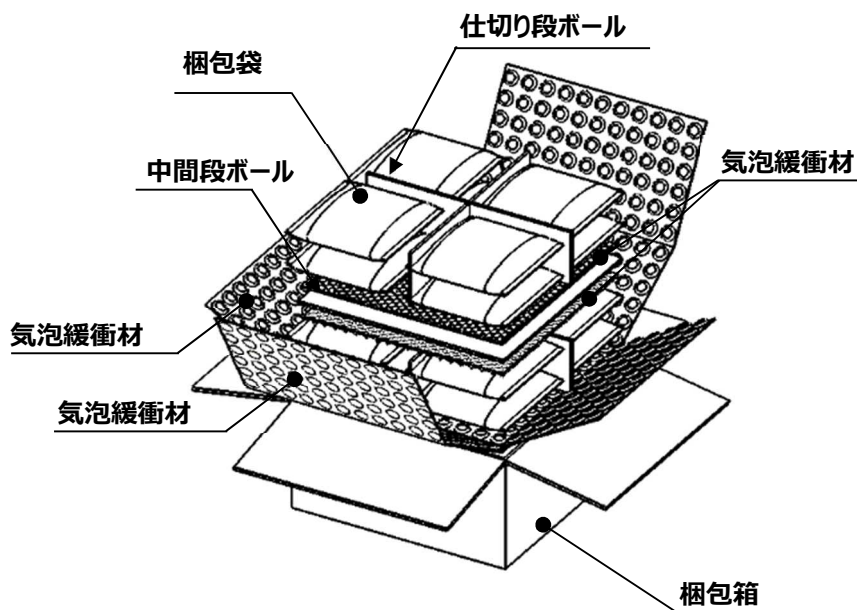


図3 梱包形態