

IARPB® VERTICAL CONNECTOR

取扱説明書

0	RS1002	July 8, 2024	Y. Imae	H.Kurita	J.Tateishi
Rev.	ECN	Date	Prepared by	Checked by	Approved by

目次.

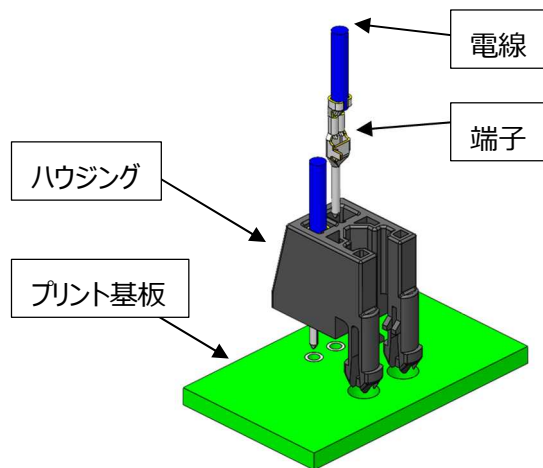
1. 目的	Sheet 3 of 17
2. 適用品目	Sheet 3 of 17
3. 圧着作業	Sheet 4 of 17
4. 端子挿入	Sheet 12 of 17
5. 基板への実装	Sheet 13 of 17
6. 端子引き抜き方法	Sheet 14 of 17
7. 製品の取扱いについて	Sheet 16 of 17
8.ハウジング・端子の保管について	Sheet 17 of 17
9. その他注意事項	Sheet 17 of 17
10. 問い合わせ先	Sheet 17 of 17

1. 目的

本書は、IARPB VERTICAL CONNECTOR の取り扱いについて規定致します。

2. 適用品目

本取扱説明書は、以下に示すハウジングと端子に適用する。



品名	品番	備考	概略図
2P HOUSING	V0145-91002-01	-	
3P HOUSING	V0145-91003-01	計画中	
4P HOUSING	V0145-91004-01	-	
5P HOUSING	V0145-91005-01	計画中	
6P HOUSING	V0145-91006-01	計画中	
7P HOUSING	V0145-91007-01	-	
8P HOUSING	V0145-91008-01	計画中	
9P HOUSING	V0145-91009-01	計画中	
10P HOUSING	V0145-91010-01	計画中	

品名	品番	概略図
TERMINAL	V0145-71001-01	

3. 圧着作業

3-1. 適用電線

表.1 適用電線

電線サイズ	被覆外径
0.3mm ²	φ1.67mm 以下

3-2. 電線被覆剥き長さ

- ① 電線被覆は、図 1 に示す寸法で剥いて下さい。
- ② 芯線や被覆に傷をつけたり減線したり芯線の乱れがないかを検査して下さい(図 2 参照)。
傷のあるもの、減線及び芯線の乱れがあるものは圧着不良になる為、使用しないで下さい。

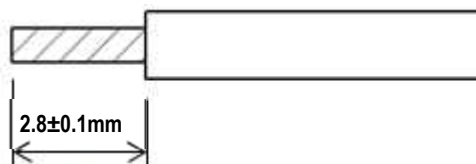


図.1 電線被覆剥き長さ

状態	概略図	状態	概略図
良品		減線(不良)	
傷(不良)		乱れ(不良)	

図.2 電線被覆剥き時の不良品

3-3. 端子各部名称

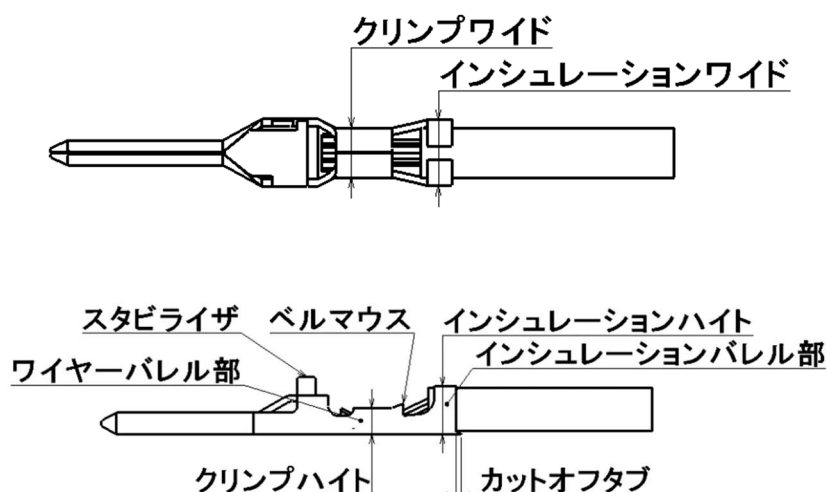


図.3 端子各部名称

3-4. 圧着条件規定

(1) 圧着寸法

圧着した端子は表 2 に示す圧着寸法を満足する事。

表.2 圧着寸法

電線サイズ	被覆外径	クリンプ高さ (※)	クリンプワイド	インシュレーション高さ	インシュレーションワイド
0.3mm ²	Φ1.67mm 以下	0.85±0.05 mm	1.40±0.05 mm	1.55±0.05 mm	1.85±0.05 mm

※電線の芯線仕様によっては、圧着寸法の設定が異なる可能性があります。

圧着寸法を確認致しますので、10 項(Sheet 17)に記載の連絡先に使用電線をご連絡ください。

各部の寸法は図 4 に示すブレードマイクロメータを使用する。



図.4 マイクロメータ

(1)-1.ワイヤバレル クリンプ高さおよびクリンプワイドの測定方法を以下に示します。

ワイヤバレル上面とワイヤバレル底面またはワイヤバレル両側面をマイクロメータで挟み測定してください。(図 5 参照)

この時、端子がガタつかないように端子をしっかり固定する事。

ベルマウスはクリンプ高さを正確に測定出来ないため挟まない事。

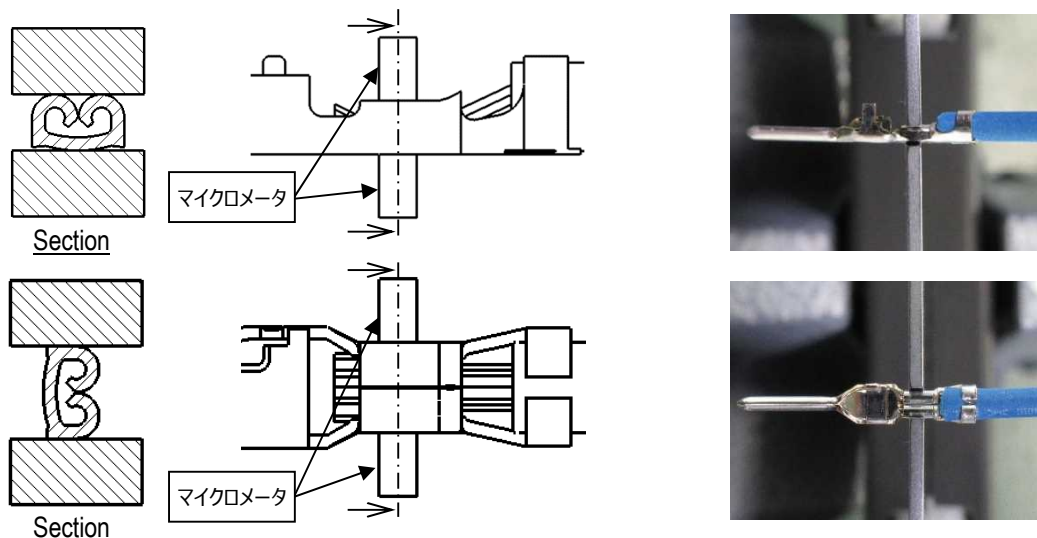


図.5 クリンプ高さ,クリンプワイド測定方法

(1)-2.インシュレーションバレル クリンプ高さおよびクリンプワイドの測定方法を以下に示します。

インシュレーションバレル上面(巻き込み側)とインシュレーションバレル底面またはインシュレーションバレル両側面をマイクロメータで挟み測定してください。(図 6 参照)

端子がガタつかないように端子をしっかり固定して測定します。

また、過圧着によって電線にインシュレーションバレルが喰い込み過ぎて芯線が傷付く恐れがあるので、

インシュレーションバレルのみを切断して電線の被覆を抜き取り、芯線に傷が付いていないことを確認する事。(図 7 参照)

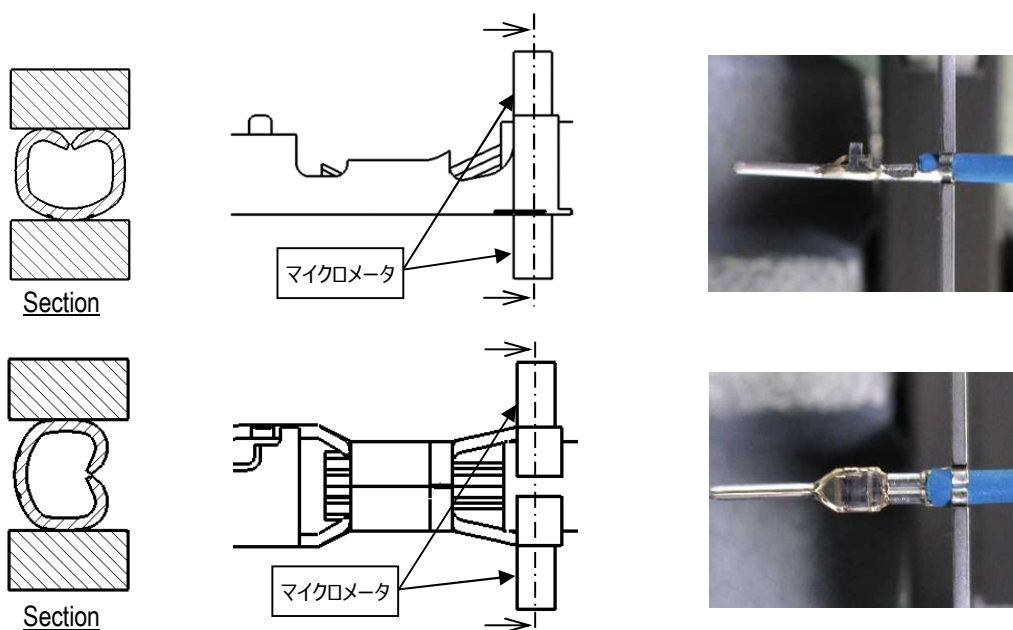


図.6 クリンプ高さ,クリンプワイド測定方法

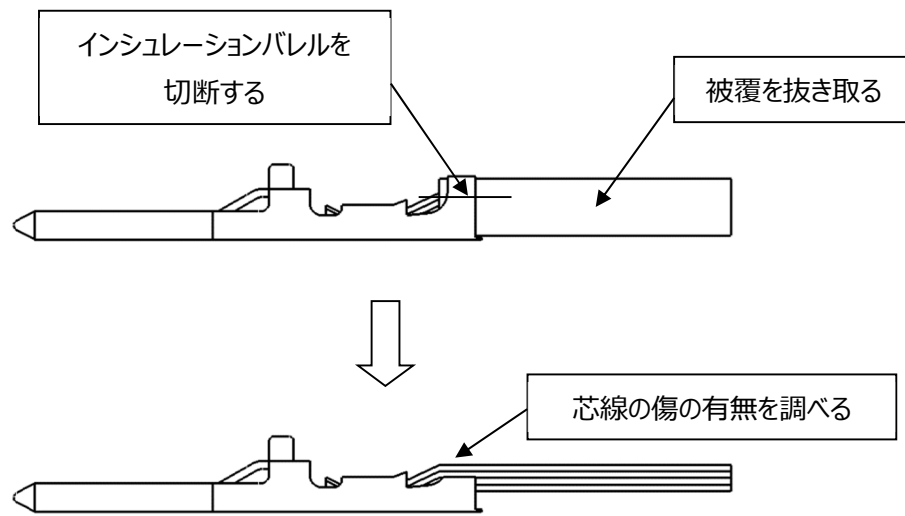


図.7 インシュレーションバレル傷 確認方法

(2)背バリ

圧着時にできる背バリは、底面より飛び出さない事。(図 8 参照)

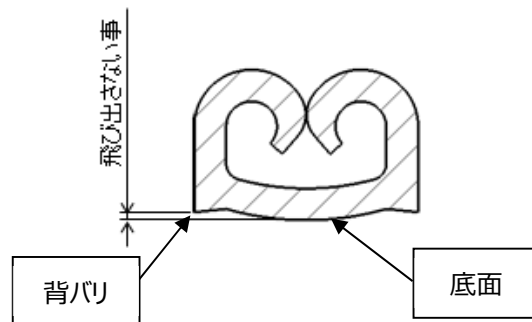


図.8 背バリ

(3) ベルマウス、芯線飛び出し、カットオフタブ

ベルマウス、芯線飛び出し、カットオフタブは、図 9 で示す寸法を満足する事。

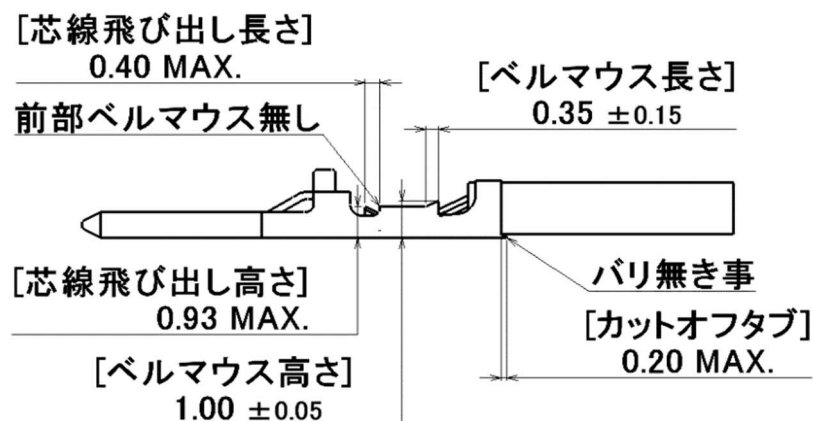


図.9 ベルマウス・芯線飛び出し・カットオフタブ

(4) 圧着部ずれ

圧着部ずれは 0.1mm MAX.の事。(図 10 参照)

※圧着部ずれが発生し、芯線飛び出し(図 9 0.40MAX.)及び、ベルマウス寸法(図 9 0.35±0.15)が

左右で異なっている場合、寸法が大きい側を測定し満足すること。

(図 11 に示す芯線飛び出し、ベルマウスを測定すること。)

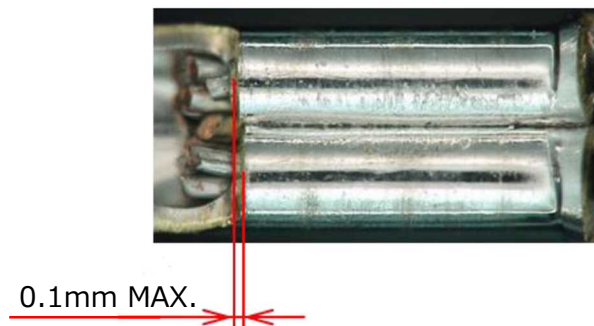


図.10 圧着部ずれ状態

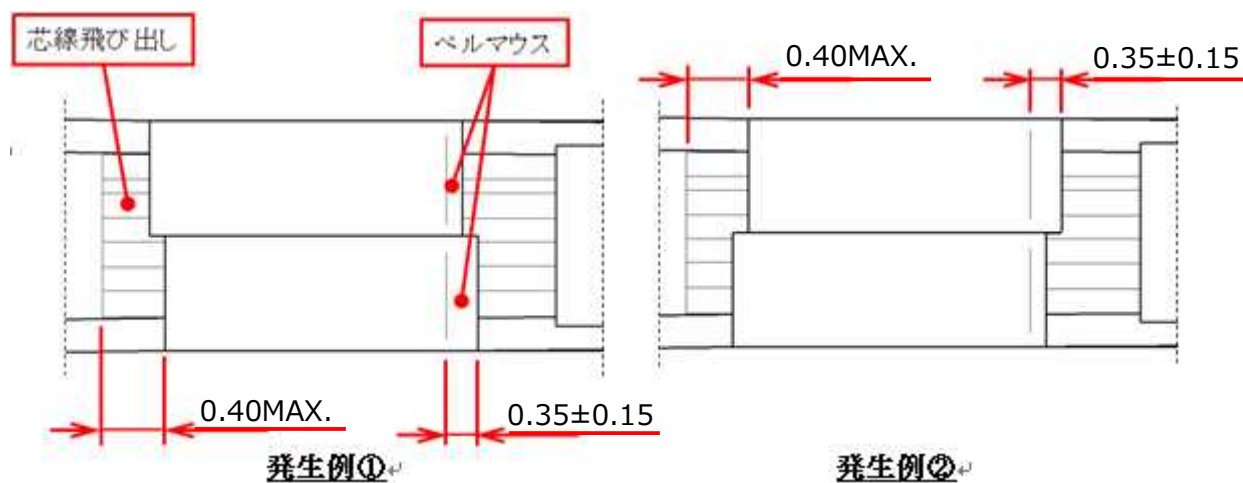


図.11 圧着部ずれ発生例

(5) ローリング

ワイヤーバレル部を測定基準にして 4° MAX.の事。(図 12 参照)

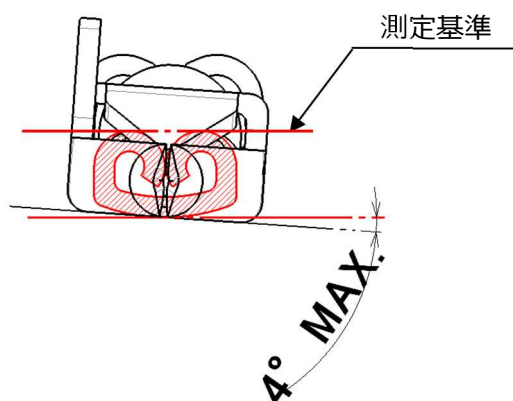


図.12 ローリング

(6) 端子曲がり

端子の曲がりワイヤバレル部を測定基準にして 3° MAX.の事。(図 13 参照)

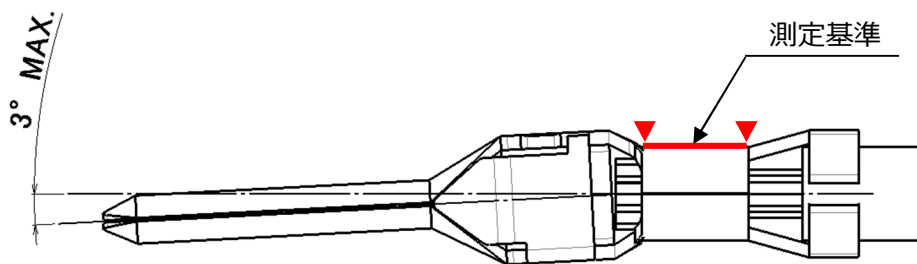


図.13 端子曲がり

(7) ベンドアップ・ベンドダウン

ワイヤバレル部を測定基準として、端子先端のベンドアップ又はベンドダウン量が図 14, 図 15 を満足する事。

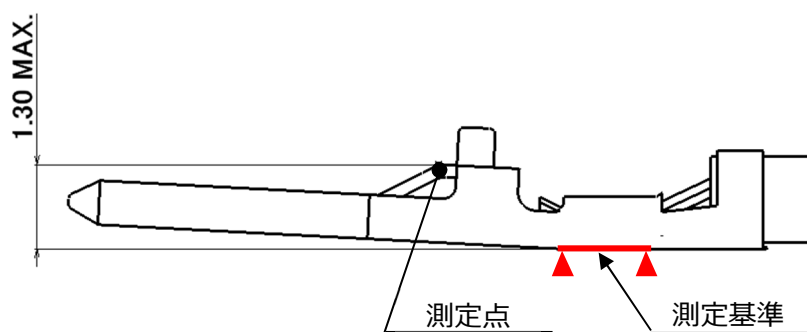


図.14 ベンドアップ

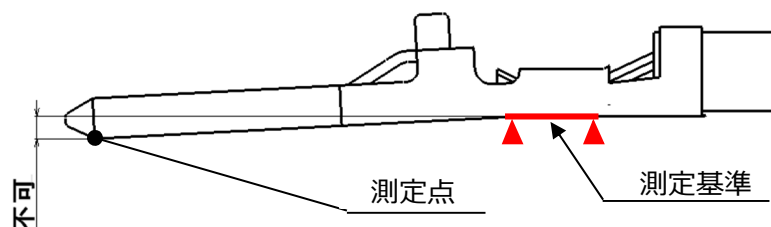


図.15 ベンドダウン

3-5. 不良品規定

以下に示す状態を不良品と規定する。

(1) ベルマウス無し

後部ベルマウスが形成されていないもの。(図 16 参照)

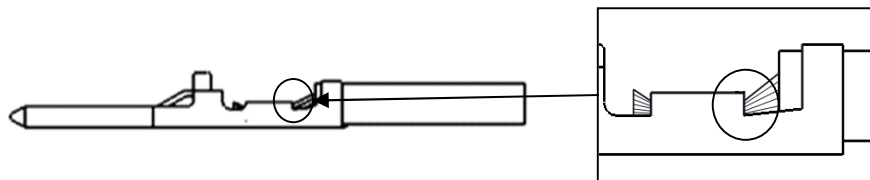


図.16 ベルマウス無し状態

(2) 芯線挿入不足

芯線がワイヤバレル内に完全に挿入されていないもの。(図 17 参照)

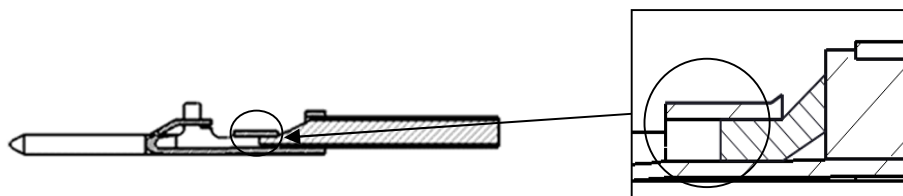


図.17 芯線挿入不足状態

(3) 芯線飛び出し過多

芯線がワイヤバレル部より極端に飛び出し、Sheet7 図 9 の寸法を満足しないもの。(図 18 参照)

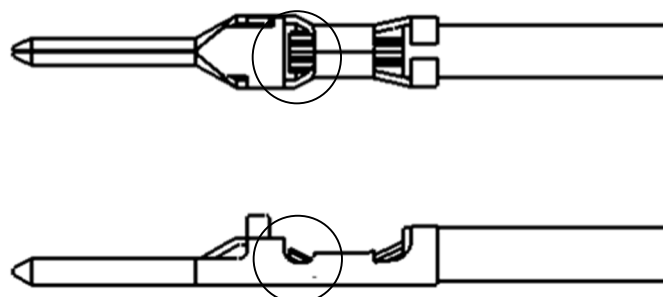


図.18 芯線飛び出し過多状態

(4) 芯線はみ出し

芯線がワイヤバレル外にはみ出しているもの。または、端子側面よりはみ出しているもの。(図 19 参照)

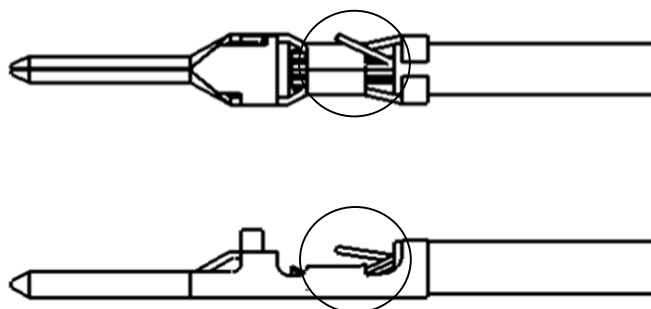


図.19 芯線はみ出し状態

(5)被覆圧着不具合

被覆剥き長さが規定より短いことにより、被覆がワイヤバレル内に挿入されているもの。(図 20 参照)

または、被覆剥き長さが規定より長いことにより、インシュレーションバレル内に被覆が完全に

挿入されていないもの。(図 21 参照)

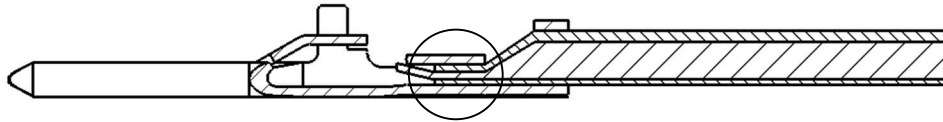


図.20 被覆かしめ状態

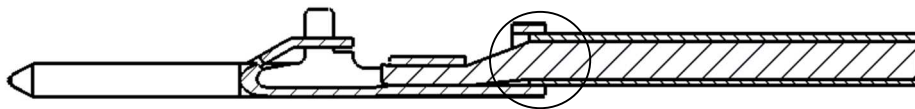
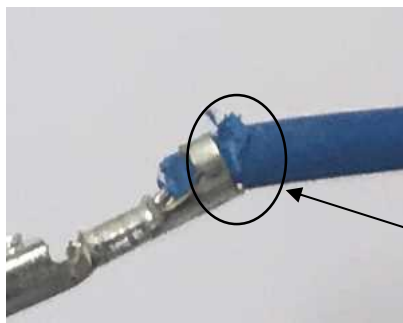


図.21 被覆さがり状態

(6)被覆切れ

インシュレーションバレル部による被覆切れ。(図 22 参照)



インシュレーションバレルかしめによる
被覆切れ・立ち上がり

図.22 被覆切れ状態

4.端子挿入

- ① 端子が正しく圧着されているか、傷・変形・異物の付着が無いかを確認して下さい。
- ② 図 23 に示す様に、端子挿入時は電線を持って挿入して下さい。
- ③ 図 23 に示す向きで該当するハウジングのコアホールの奥に突き当たるまで挿入して下さい。
- ④ 端子挿入後は、電線を軽く手前に引き、係止されているかを確認して下さい。

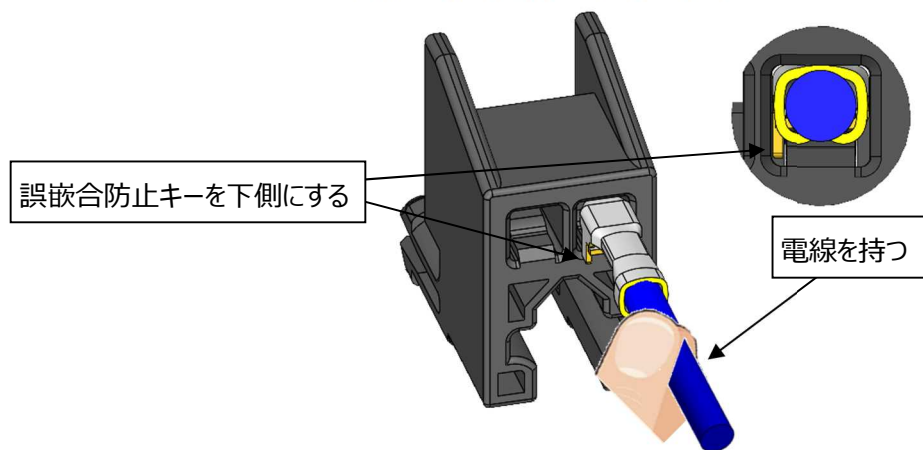


図.23 端子挿入方向

注意事項

- ① 端子を正規の向き以外で挿入しないで下さい。無理に入れると、破損、変形の恐れがあります。
また、端子を誤挿入するとハウジングのコアホールに挿入できません。(図 24 参照)
- ② 端子挿入後、電線を強く引っ張らないで下さい。

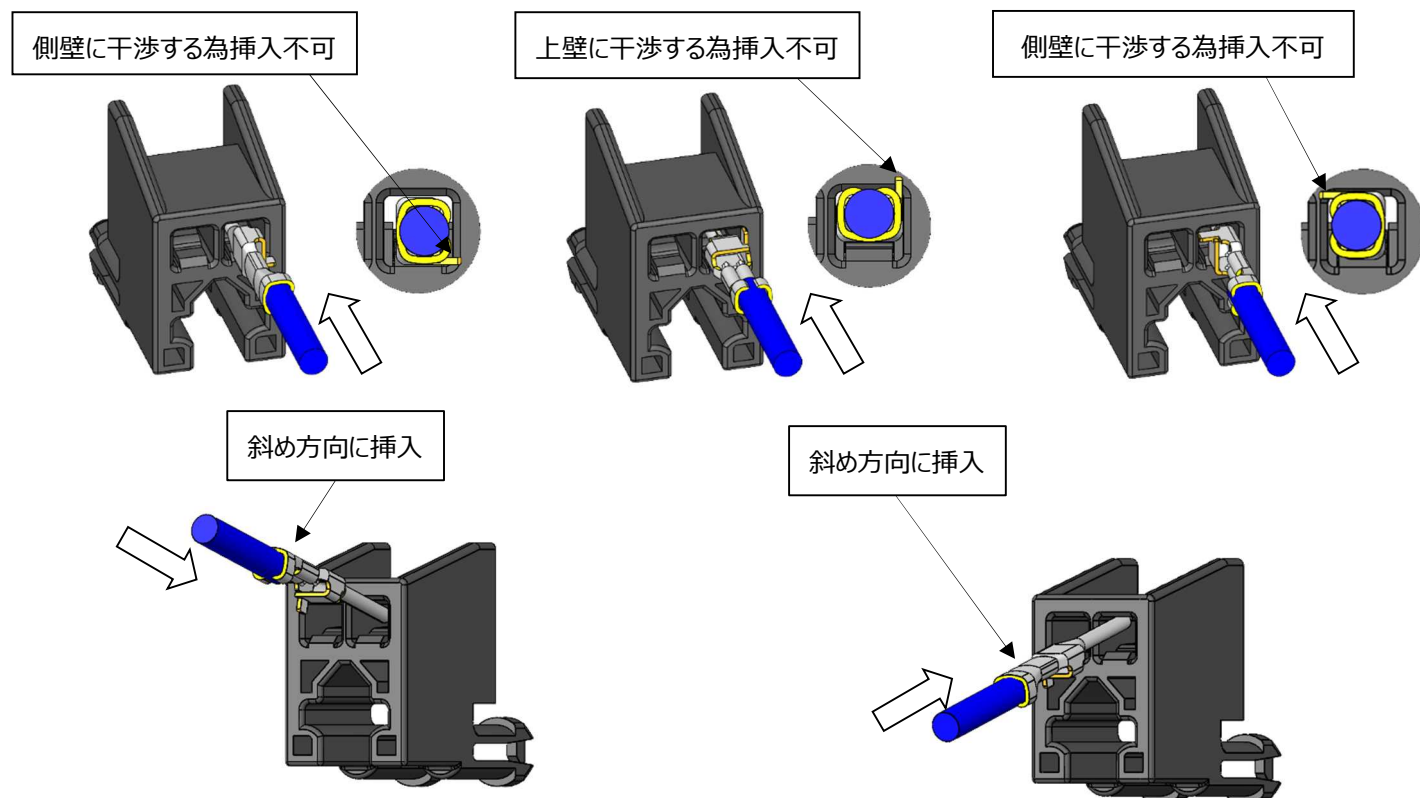


図.24 端子誤挿入

5. 基板への実装

5-1. 推奨実装条件

推奨する実装条件を表 3,4 に記載致します。

表.3 フローはんだ推奨実装条件

はんだ温度	はんだ浸漬時間	はんだ構成	フラックス
255～275℃	5～10s	Sn-3.0Ag-0.5Cu	フラックス活性度:ロジン系L1タイプ(J-STD-004)

表.4 手はんだ推奨実装条件

はんだごて温度	はんだ実装時間	はんだ構成
340～360℃	4～6s	Sn-3.0Ag-0.5Cu

- ・実装時にはハウジング上面に 2N～5N の荷重をかけた状態(図 25 参照)でハウジング底面が基板と接地している事を確認し、実装する事を推奨致します。ただし、実装のはんだ付け性能は基板の大きさや搭載部品の配置等に影響される為、はんだ付け性が悪い場合は、適正条件のご検討をお願い致します。
- ・フローはんだ時にハウジングボス部にはんだを接触させないでください。
- ・手はんだ時にハウジングにはんだごてを接触させないでください。
- ・表 3,4 記載のはんだ浸漬時間または実装時間を超えた場合、端子から伝熱してハウジングが溶ける事がある為、ご注意ください。

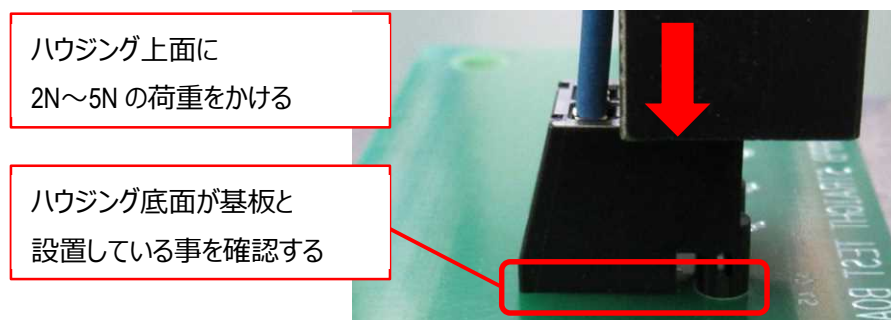


図.25 押さえ荷重

6. 端子引き抜き方法

- ① 引き抜こうとする端子の電線を持って端子を軽く奥に押し込んでください。
その状態で、端子抜きJIGをハウジングの端子抜きJIG挿入穴に挿入して下さい。(図26,27参照)
- ② 図28のように端子抜きJIG先端を斜め下方向から挿入して下さい。
端子抜きJIGとハウジングが図29のように接触したら、
図30のように抜きJIGを上側に持ち上げて樹脂ランスの係止を解除して下さい。
その状態を維持したまま、電線を水平に引き抜いてください。
- ③ 端子引き抜き途中で抜きにくさを感じた場合、無理に引き抜こうとせず、
端子抜き JIG の挿入位置や深さが適切か等を確認の上、再度最初から作業を実施して下さい。

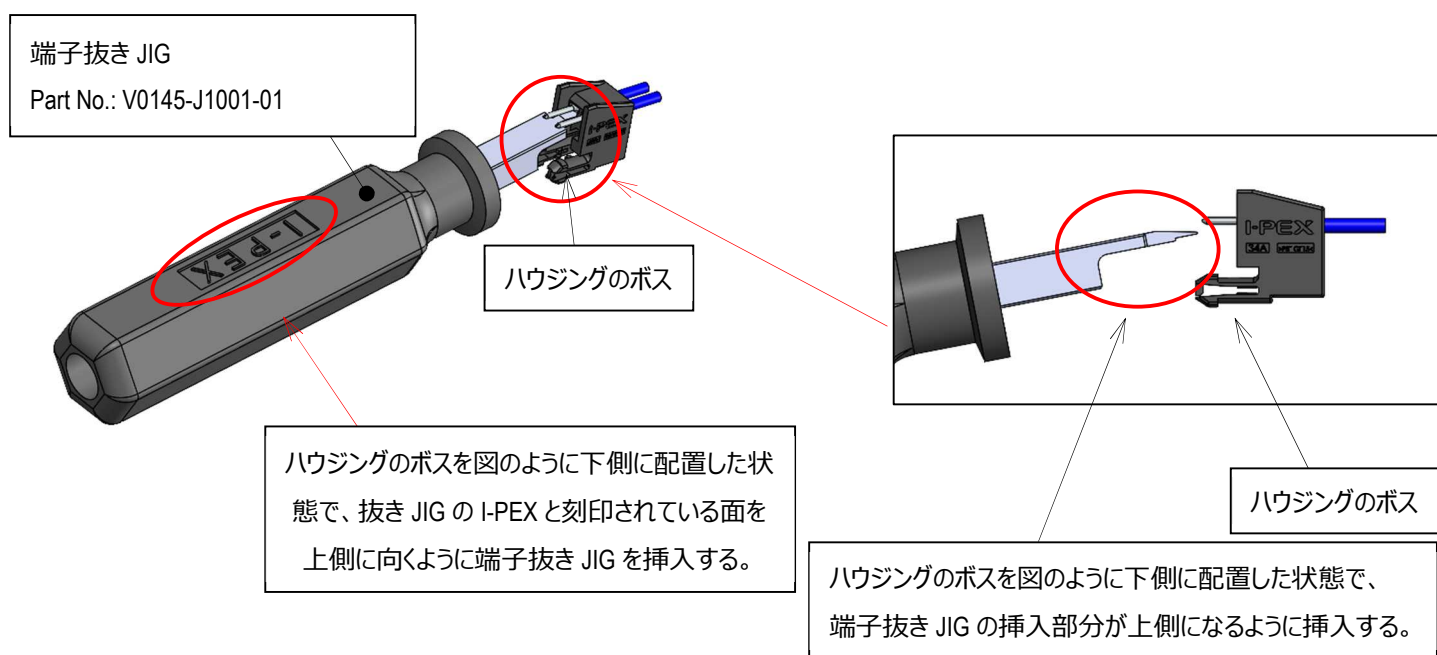


図.26 ハウジングと端子抜き JIG 挿入向き

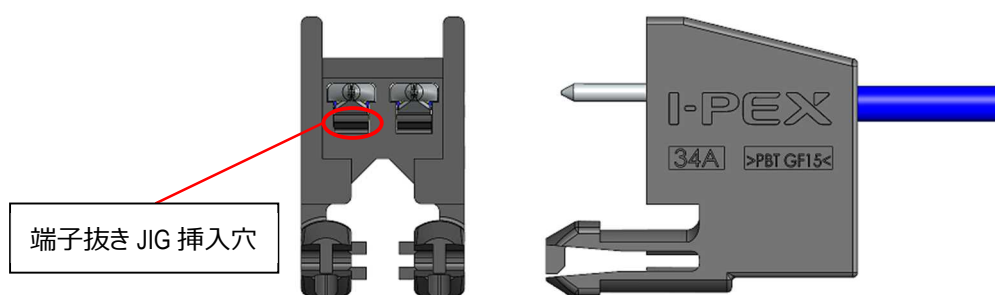


図.27 端子抜き JIG 挿入穴

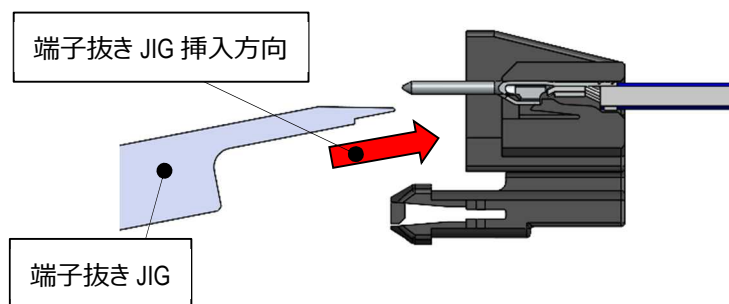


図.28 端子抜き JIG 挿入工程

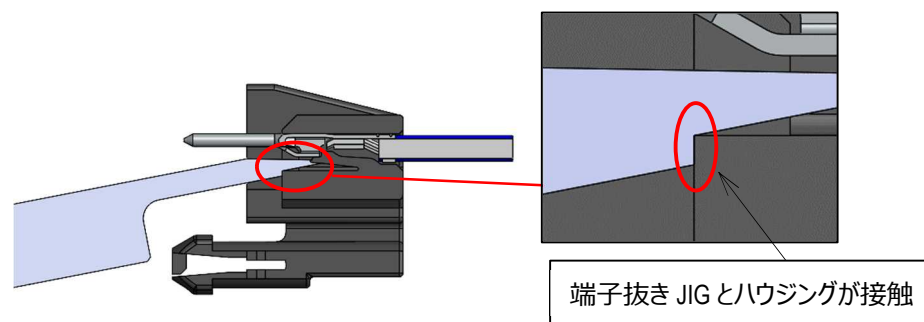


図.29 端子抜き JIG とハウジングが接触

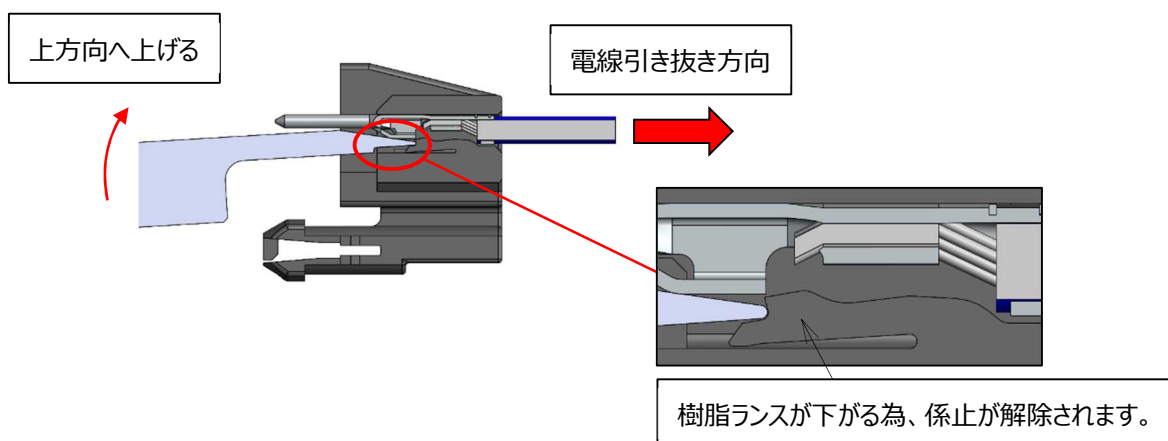


図.30 端子抜き JIG 使用イメージ

注意事項

- ① 端子引き抜き作業時に端子抜き JIG や端子をこじらないで下さい。また、端子を引き抜いた際に端子・ハウジングに破損・変形等がない事を確認して下さい。
- ② 樹脂ランスが持ち上がりきってない状態で端子を引っ張ったり、端子抜き JIG を回転させないで下さい。樹脂ランス・抜き JIG の破損・変形に繋がる恐れがあります。
- ③ 端子・ハウジングに破損・変形が発生した場合は再使用せず、新品と交換して使用して下さい。
- ④ 端子抜き JIG は正規のものを使用し、指定 JIG 以外は使用しないで下さい。
- ⑤ 端子抜き JIG が逆向きの状態では、持ち上げる事ができません。
また、その状態で電線を引っ張ると樹脂ランスが座屈・破損する恐れがあります。
無理に挿入せずに適切な向きを確認の上、最初から作業を実施して下さい。
- ⑥ 端子抜き JIG を落下させると破損・変形する恐れがありますので、取扱いには十分注意して下さい。

7.製品の取り扱いについて

7-1. 導通検査について

- ① 導通検査を行う時は、端子先端に 0.5N 以下の荷重で矢印部分(DIP 側先端)及び矢印方向にプローブを当てて検査を行って下さい。
0.5N 以上の荷重を加えた場合、端子変形の恐れがあります。(図 31 参照)
- ② 端子に変形や傷が見られた場合は使用せず、新品と交換して下さい。

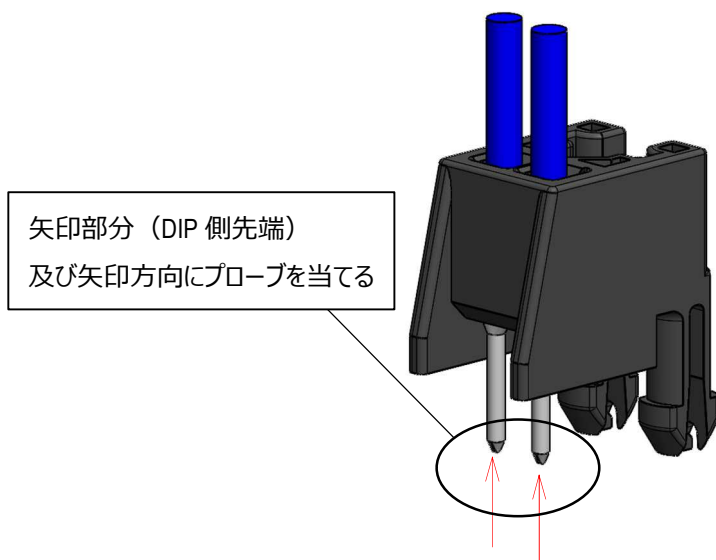


図.31 端子導通検査接点

7-2. 電線引き出しについて

- ① 電線を横に引き出す場合は、端子と側壁に過度な力が掛からない様に
図 32 に示す直線部(最低 15mm)を設けて下さい。
- ② 直線部を設け、任意の R で電線を曲げて横方向に引き出して下さい。

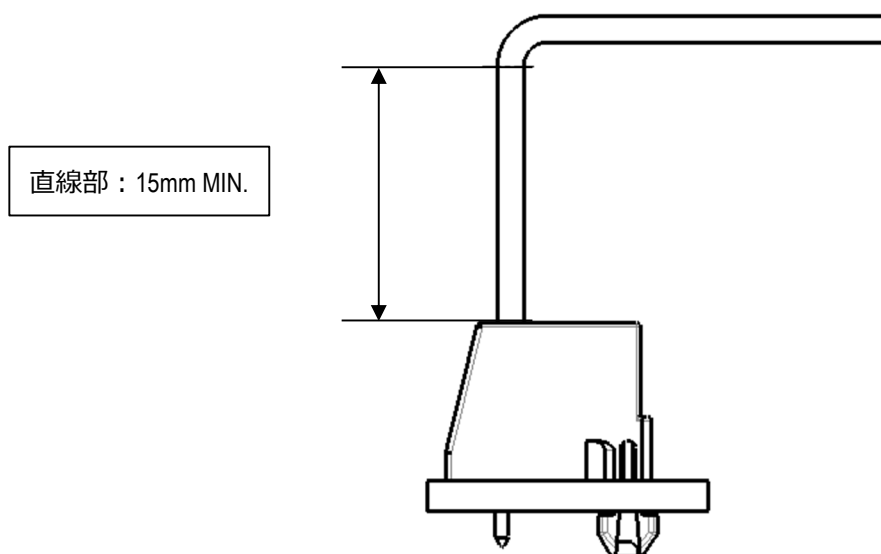


図.32 電線引き出し方法

8.ハウジング・端子の保管について

- ① 温度・湿度が管理された倉庫等で保管して下さい。（推奨条件：温度 27℃以下、湿度 65%以下）
- ② ハウジングが入っている段ボールが積み重ねや落下で変形しない様、保管して下さい。
段ボールの変形によってハウジングが変形する可能性があります。
- ③ 端子が入っている段ボールが積み重ねや落下で変形しない様、保管して下さい。
段ボールの変形によってリールが変形し、端子が変形する可能性があります。
また、納入後 90 日以内に実装する事を推奨致します。

9. その他注意事項

- ① 製品の取扱いは、コネクタや電線に無理な力や衝撃を加えないように注意して下さい。
- ② 製品の保管は、清浄かつ乾燥した場所に塵埃等の影響が無い状態で保管して下さい。
また、長時間の保管やコネクタの変形・破損を発生させるような保管はしないで下さい。
- ③ 製品の輸送・運搬時は、コネクタや電線に無理な力が加わらないよう注意し、雨水・塵埃等の影響が無い状態で行って下さい。
- ④ 製品の取扱いにおいて、電線、ハウジング等に破損、変形、変色、傷等がある場合は使用せず、新品と交換して下さい。
- ⑤ コネクタのはんだ付け部分には、触れたり、異物を接触させたりしないで下さい。
- ⑥ 過大な電流を流すと溶損や発火の恐れがありますのでご注意下さい。
- ⑦ 製品を分解しないで下さい。
- ⑧ ハウジングには、決められた端子以外を挿入しないで下さい。
- ⑨ 製品の取扱いは本書通りに行い、無理な使い方はお止め下さい。

10. 問い合わせ先

I-PEX 株式会社 横浜オフィス 営業部門
TEL:045-472-7111 FAX:045-472-7130