

CABLINE®-CA IIF PLUS

Part No. 20901-060T-01

Instruction Manual

Rev.	ECN	Date	Prepared by	Checked by	Approved by
1	S24462	November 11, 2024	T.Onishi	M.Muro	T.Masunaga
0	S24177	May 15, 2024	T.Onishi	M.Muro	T.Masunaga

弊社製コネクタ CABLINE-CA IIF PLUS を安全に御使用頂くことを目的とし、コネクタの挿入・抜去の手順及び注意点を記述致します。

1. コネクタ名称・品番

・プラグコネクタ

名称: CABLINE-CA IIF PLUS shell assembly

品番: 20901-060T-01

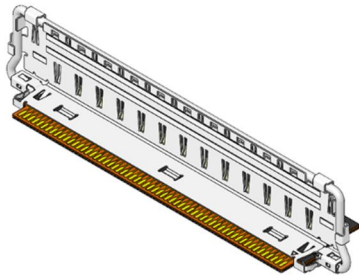


図 1 Opened Shell Assembly with FPC

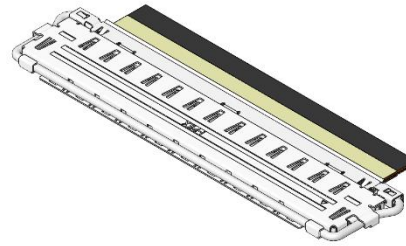


図 2 Closed Shell Assembly with FPC

・リセプタクルコネクタ

名称: CABLINE-CA II PLUS receptacle

品番: 20790-060E-0#

1: With Boss

2: Without Boss

“#”はバリエーションになります。詳細は図面を参照願います。

2. コネクタ各部名称

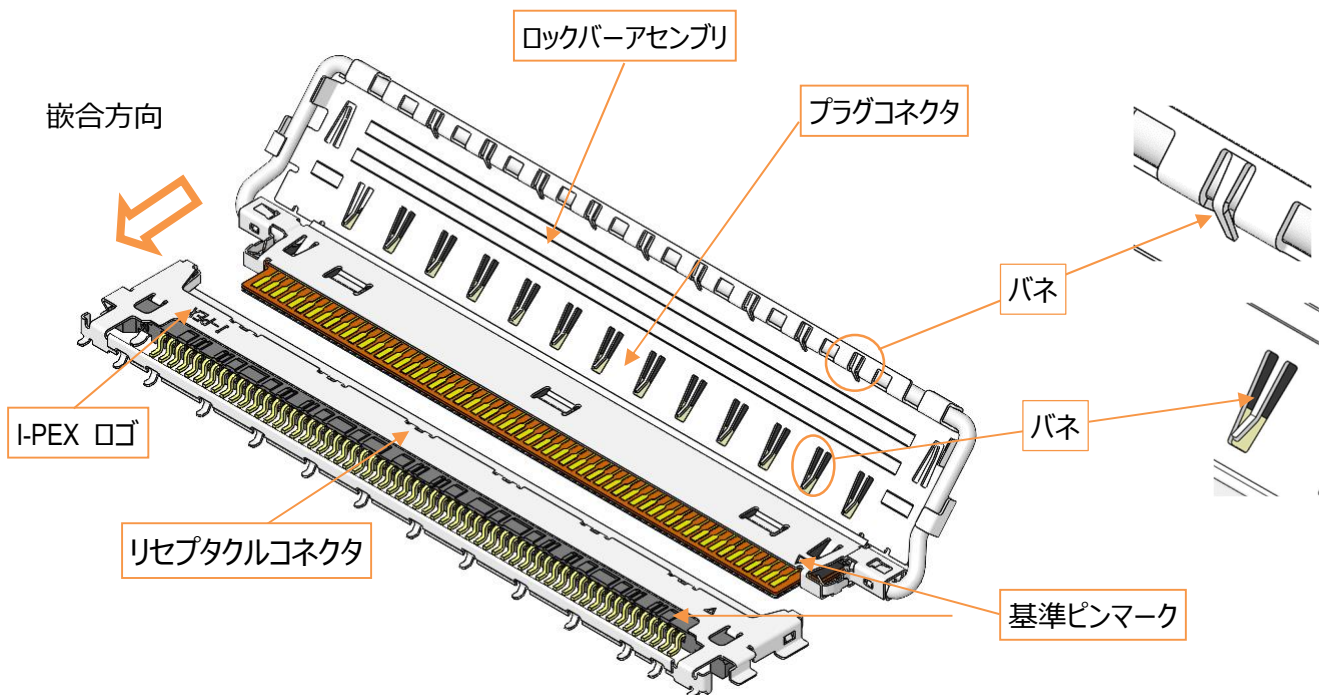
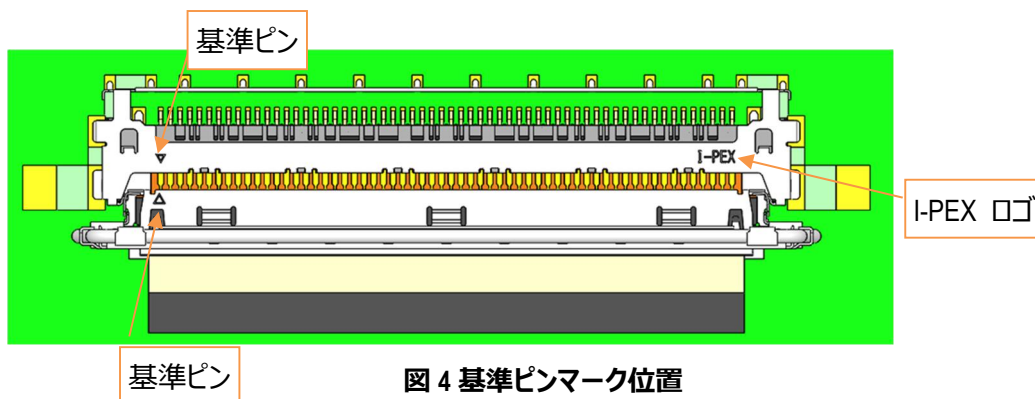


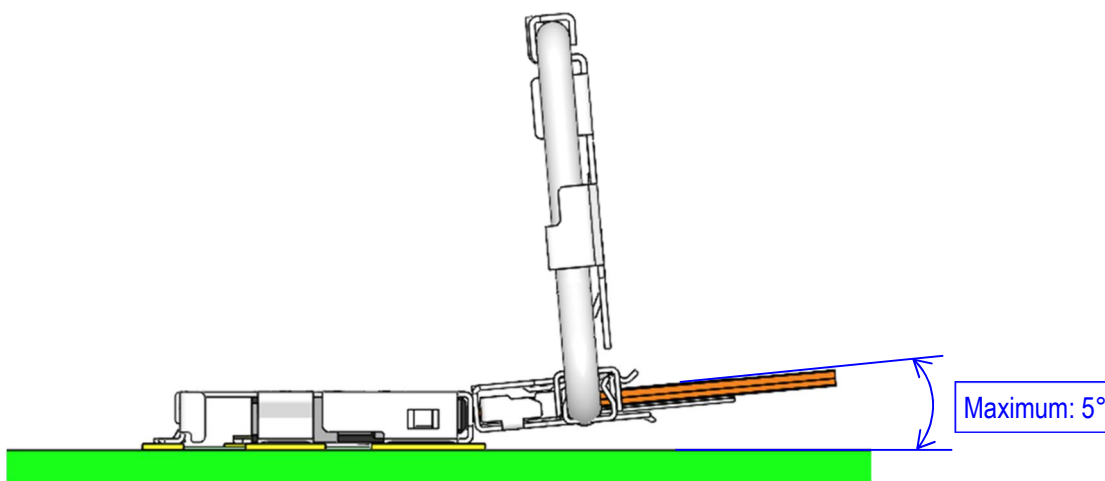
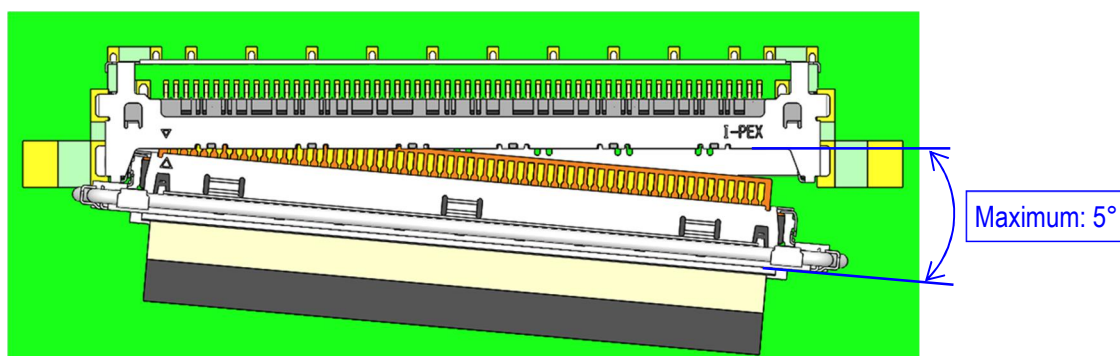
図 3 コネクタ各部名称

3. コネクタ挿入手順

3.1 プラグコネクタとリセプタクルコネクタの基準ピンマークが同じ側に来る様にセットする。



3.2 水平方向の挿入角度は 5°以内、垂直方向の挿入角度は 5°以内で、プラグコネクタをリセプタクルコネクタに対して真直ぐになるまで挿入方向に過度な荷重を加えず仮挿入を行う。



3.3 仮挿入後、FPC を掴んで水平に挿入し、隙間がないかを確認する。

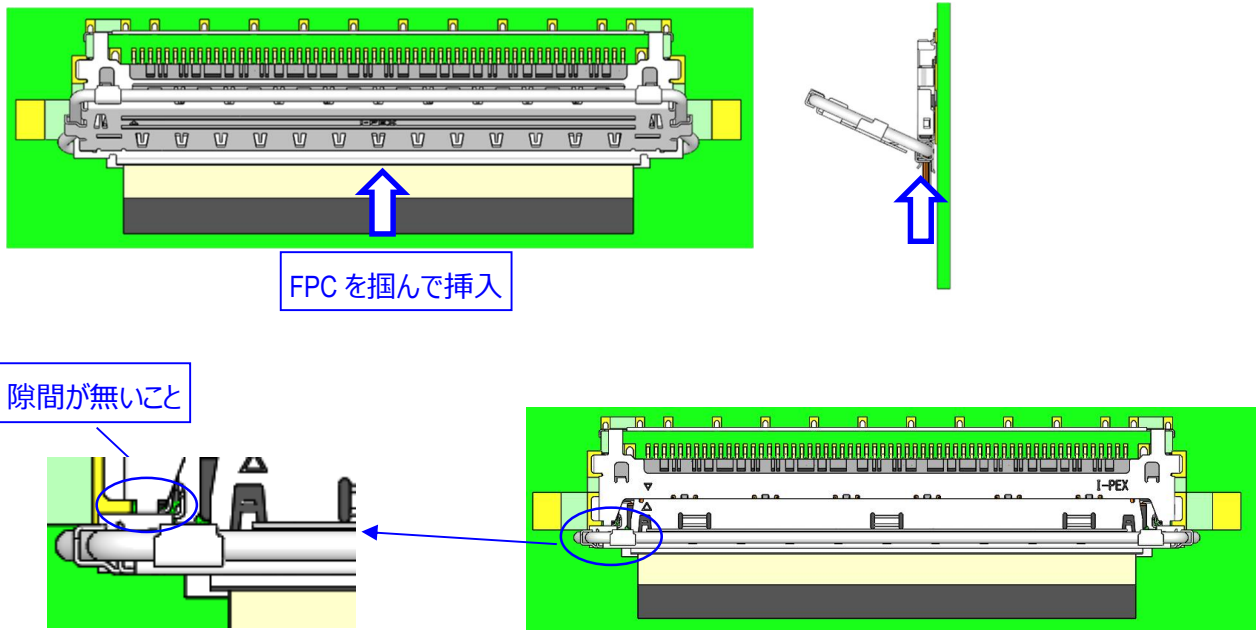


図 7 プラグコネクタ挿入方法

注意事項 1

プラグコネクタを片側ずつ押さないで下さい。半嵌合になる原因となります。

*隙間がある場合、嵌合完了していない状態になります。

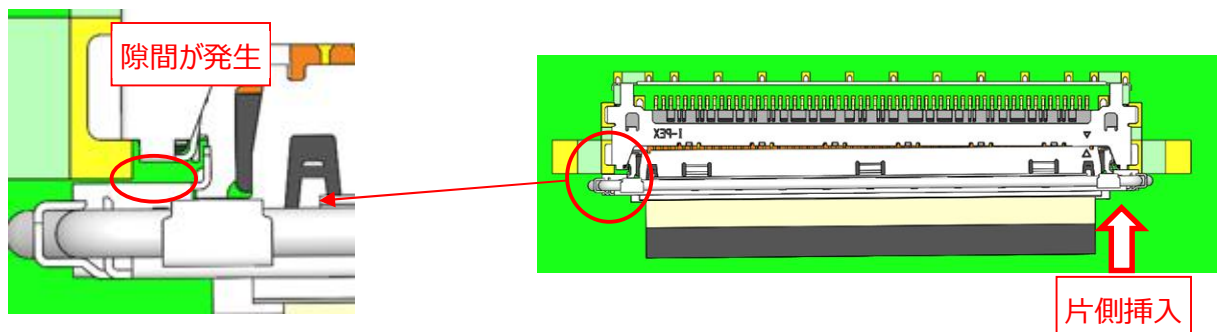


図 8 半嵌合確認

隙間がある状態でプラグコネクタのプラグカバーを閉めないでください。

プラグカバーとリセプタクルシェルが干渉しコネクタが変形する原因となります。

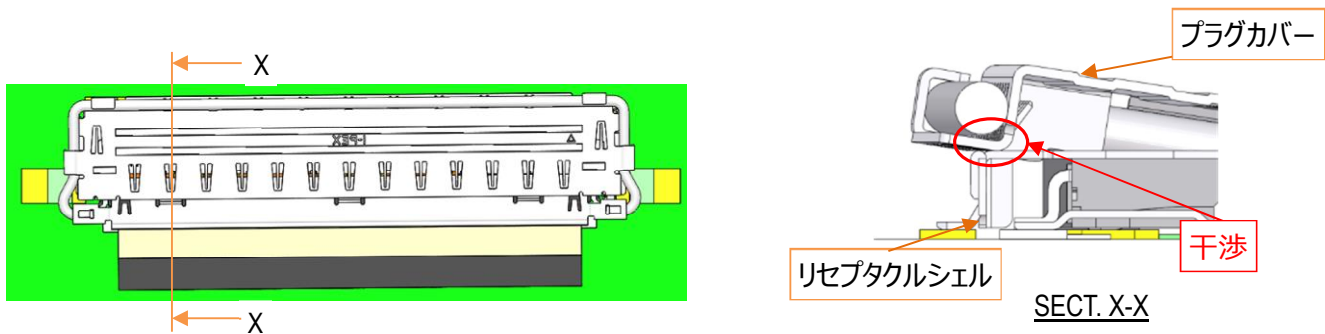


図 9 プラグとリセプタクルコネクタの干渉

注意事項 2

プラグコネクタがリセプタクルシェルの挿入ガイドに沿って挿入してください。
挿入ガイドに沿って挿入されない場合、コネクタが変形する原因となります。

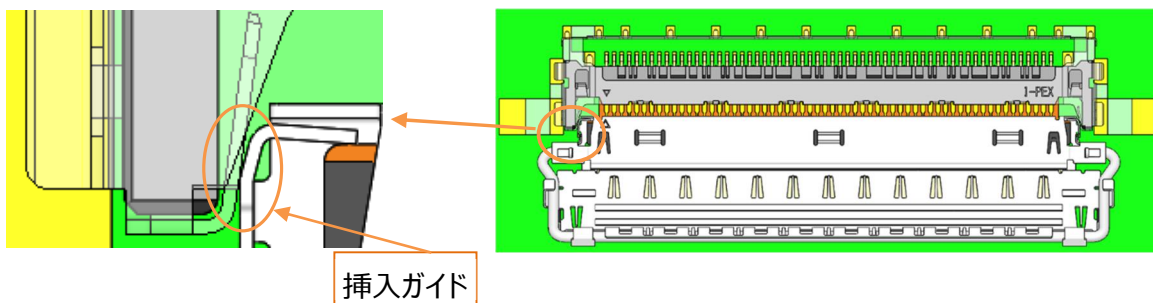


図 10 挿入ガイド

注意事項 3

仮挿入時に水平方向のこじり角度は、5°以下で挿入してください。
こじり角度が、5°を超える場合、コネクタが変形・破損する原因となります。

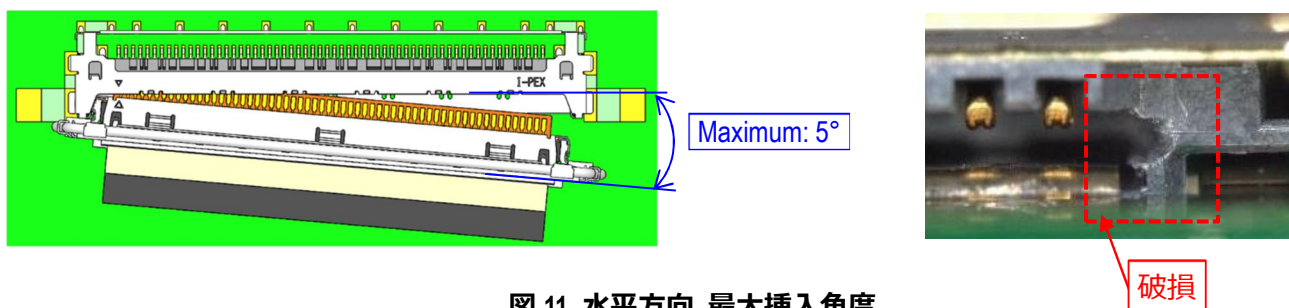


図 11 水平方向 最大挿入角度

注意事項 4

ロックバーアセンブリの開いた状態は、FPC と接触する時に最大になります。
ロックバーアセンブリと FPC が接触した状態から、更に押し込まないでください。
更に押し込んだ場合、FPC が損傷する原因となります。

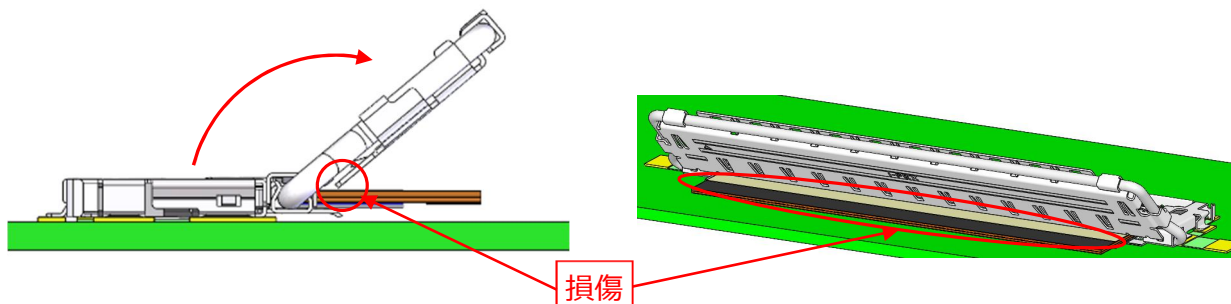


図 12 ロックバーアセンブリの開き限度

注意事項 5

仮挿入時に垂直方向のこじり角度は、 5° 以下で挿入してください。
こじり角度が、 5° を超える場合、コネクタが変形・破損する原因となります。

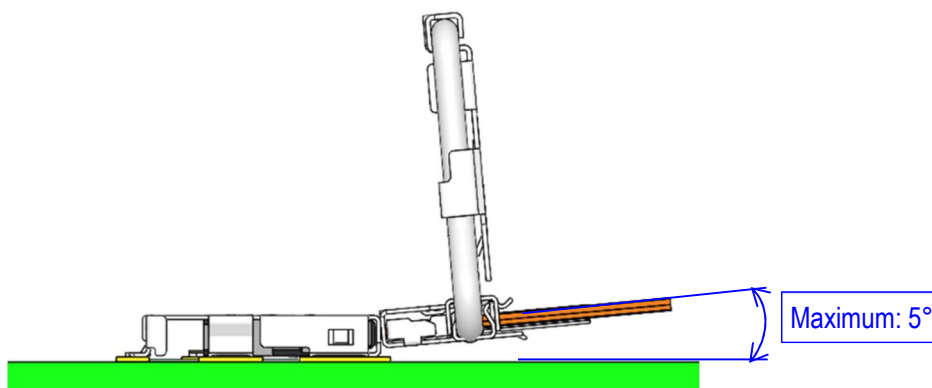
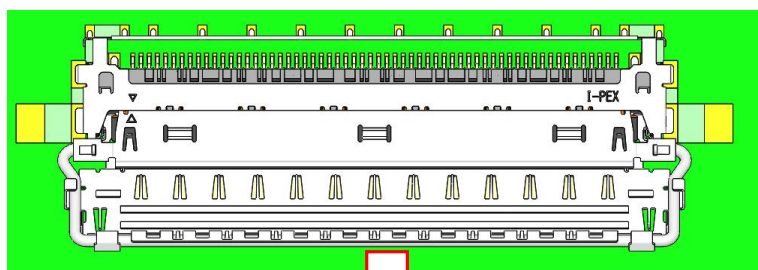


図 13 垂直方向 最大挿入角度

注意事項 6

ロックバーアセンブリのみを操作して、プラグコネクタを挿入しないでください。
コネクタが破損やロックバーアセンブリが変形する原因となります。



ロックバーアセンブリを直接押したり、引いたりしないで下さい。

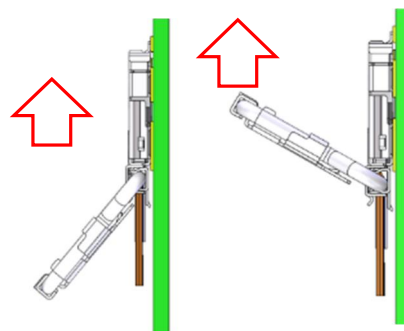
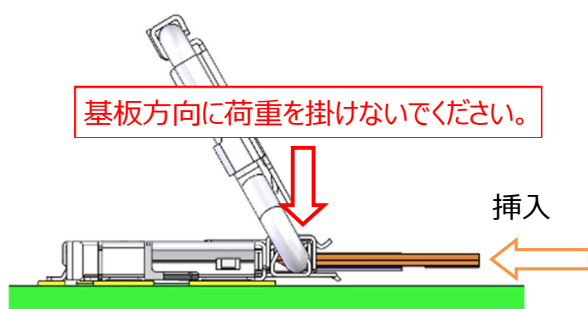


図 14 挿入 NG 行為 1

注意事項 7

プラグコネクタを基板方向に荷重を掛けながら挿入しないでください。
基板が損傷し、パターンの断線やショートの原因となります。



基板方向に荷重を掛けしないでください。

挿入

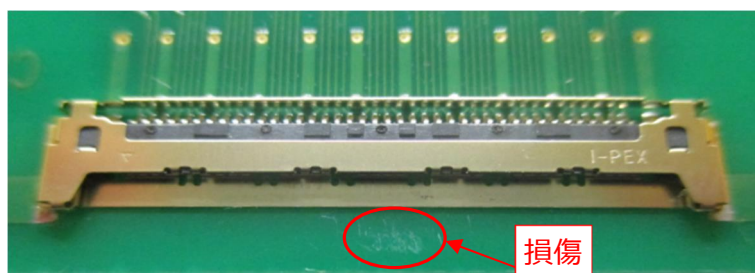


図 15 挿入 NG 行為 2

3.4 リセプタクルコネクタをロックさせる時、ロックバーアセンブリの青丸箇所を基板側へ押ししてください。

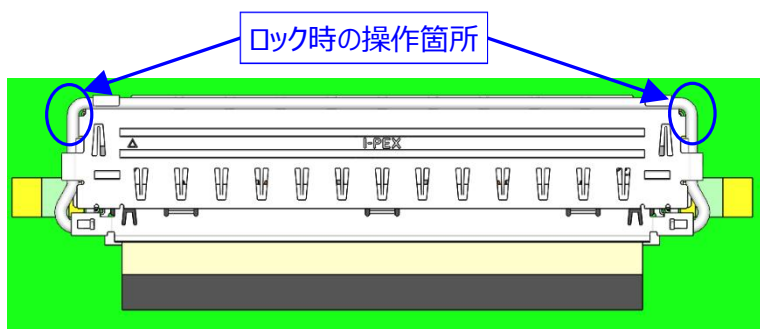


図 16 嵌合ロック方法

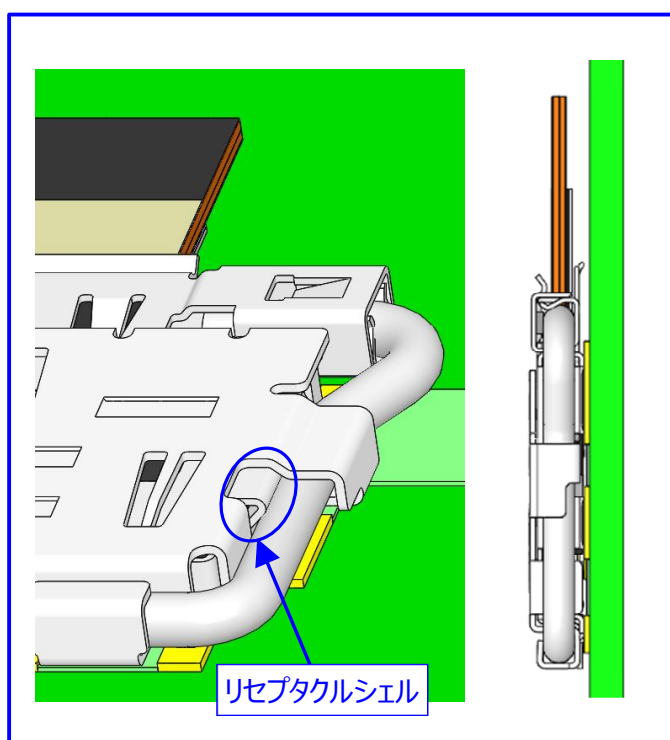
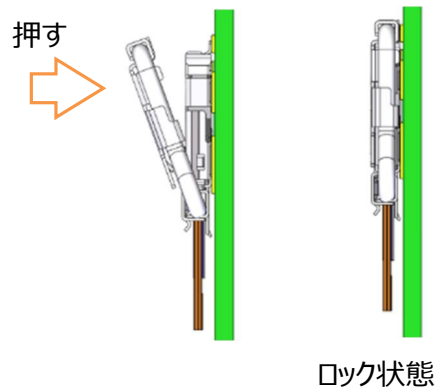


図 17 ロックバーアセンブリ嵌合状態

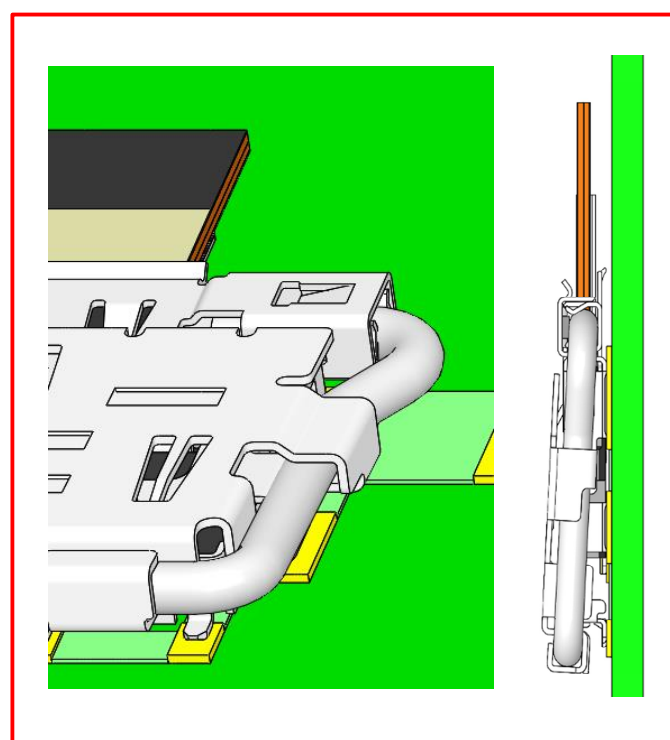


図 18 ロックバーアセンブリ非嵌合状態

4. コネクタ抜去方法

4.1 リセプタクルコネクタをロックさせる時、ロックバーアセンブリの青丸箇所を基板側へ引上げる。

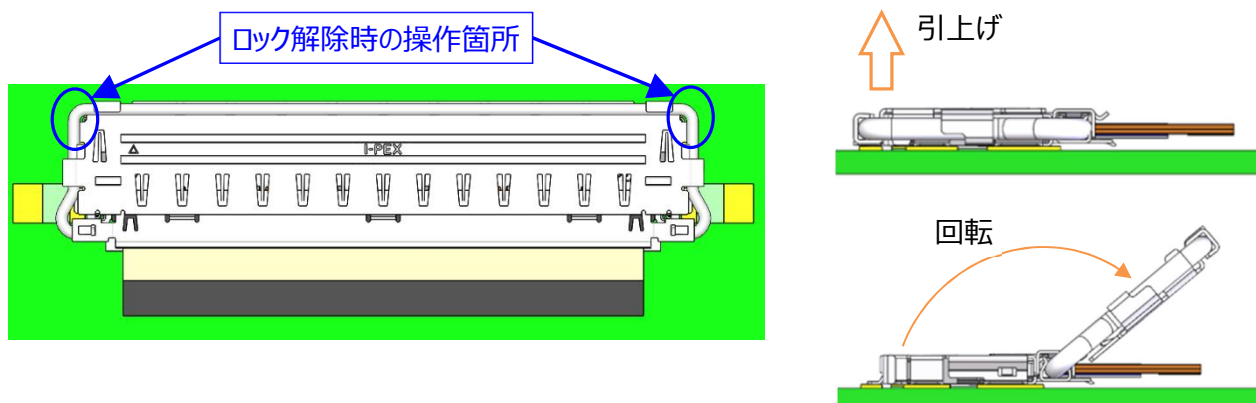


図 19 ロック解除方法

注意事項 8

ロック解除操作時に、ロックバーアセンブリの赤丸箇所を操作しないでください。
ロックバーアセンブリが変形・破損する可能性があります。

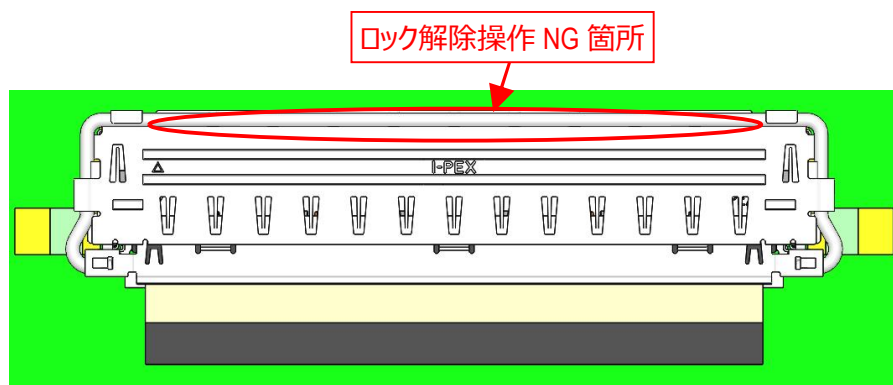


図 20 ロック解除 NG 操作箇所

4.2 ロックバーアセンブリのFPCを掴んで水平に抜去する。

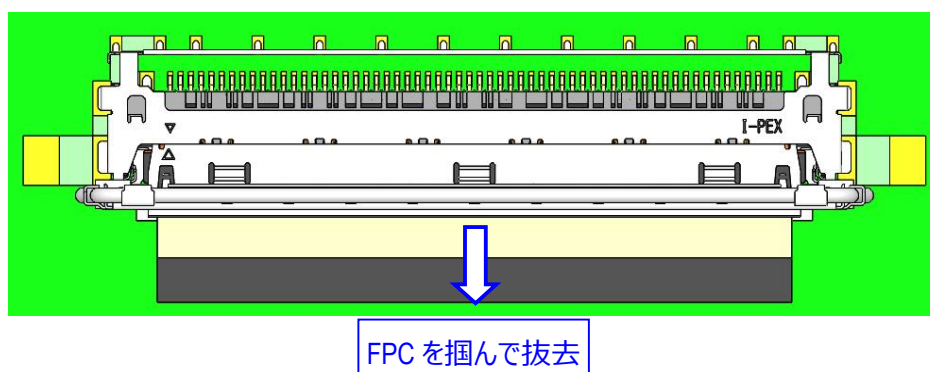


図 21 抜去操作箇所

注意事項 9

抜去時に水平方向のこじり角度は、5°以下で抜去してください。
こじり角度が、5°を超える場合、コネクタが変形・破損する原因となります。

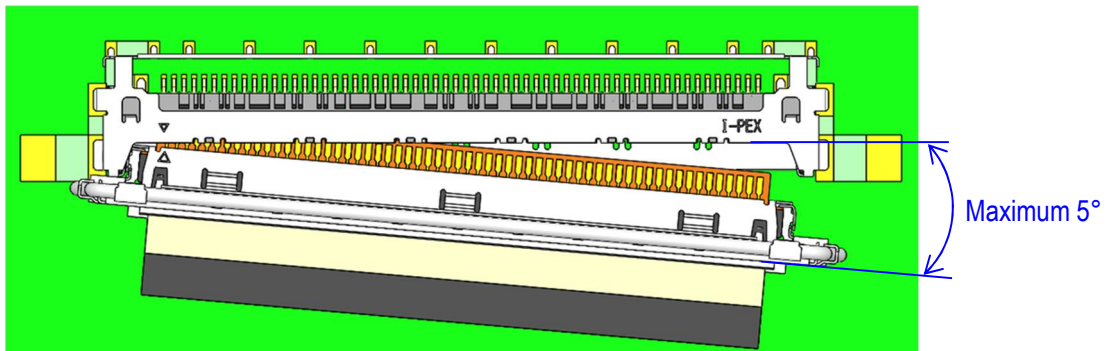


図 22 水平方向 最大抜去角度

注意事項 10

ロックバーアセンブリのみを操作して、プラグコネクタを抜去しないでください。
コネクタが破損やロックバーアセンブリが変形する原因となります。

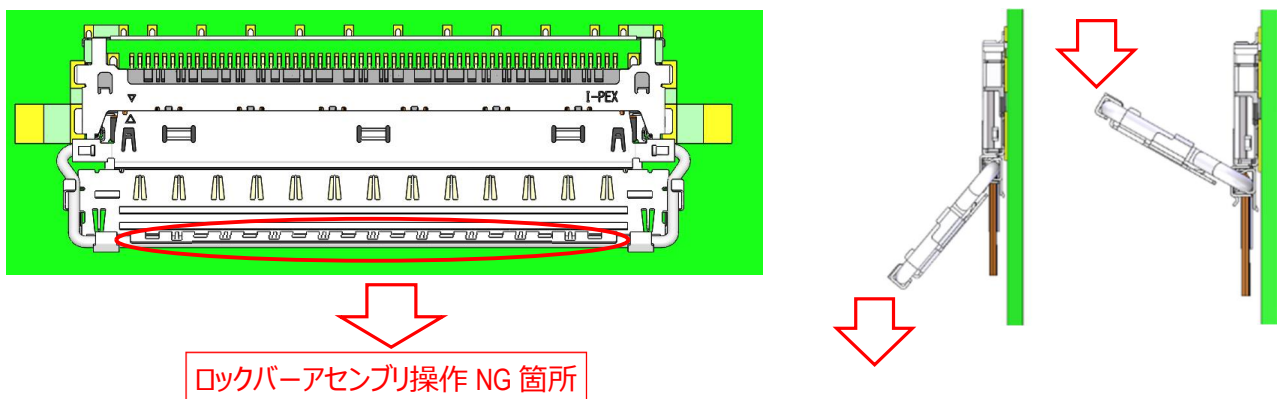


図 23 抜去 NG 行為 1

注意事項 11

プラグコネクタを基板方向に荷重を掛けながら抜去しないでください。
基板が損傷し、パターンの断線やショートの原因となります。

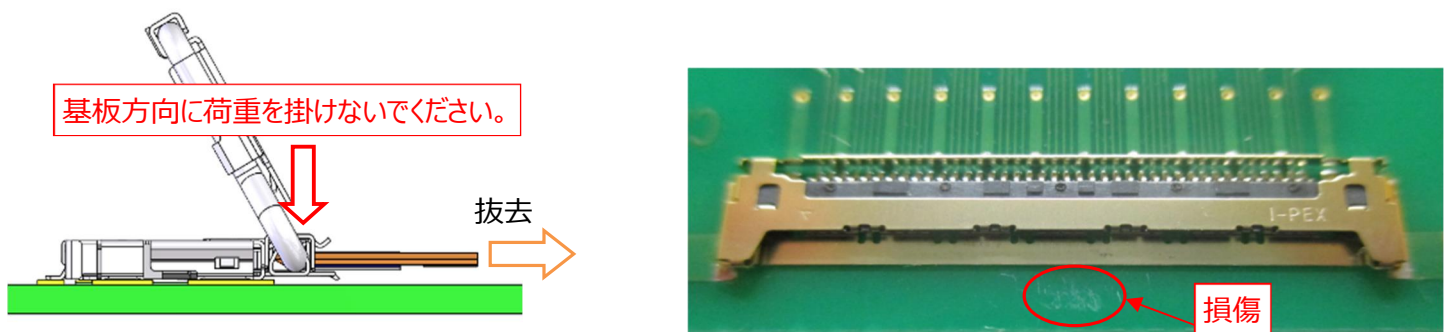


図 24 抜去 NG 行為 2

5. コネクタ取扱いにおける注意事項

5.1 コネクタ嵌合時に、プラグコネクタの FPC 又はロックバーアセンブリを垂直方向に引っ張らないでください。
リセプタクルシェルが変形・破損する原因となります。

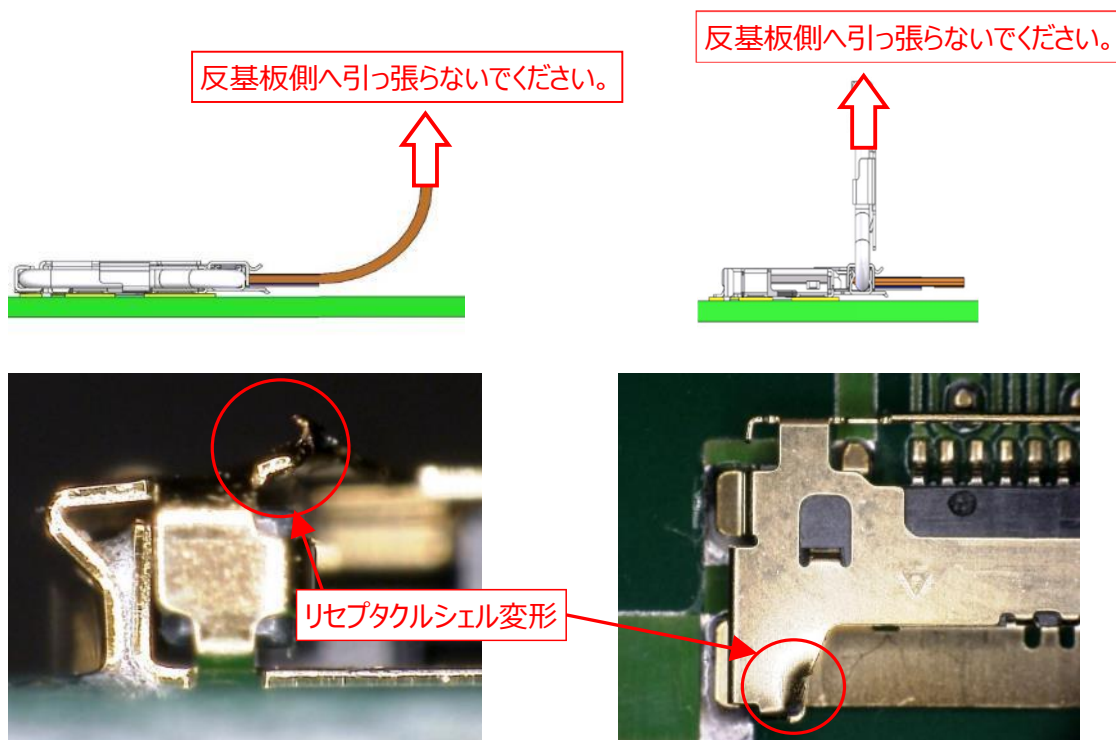


図 25 FPC とロックバーアセンブリの操作 NG 行為

5.2 FPC 引き回し時に、コネクタに過大な荷重が掛からない様にしてください。
また、常にコネクタに荷重が掛からない様に引き回してください。
コネクタの破損、嵌合不良、FPC の断線する原因となります。

下図の FPC 引き回しを行う場合、コネクタ嵌合部に過大な負荷を与えます。

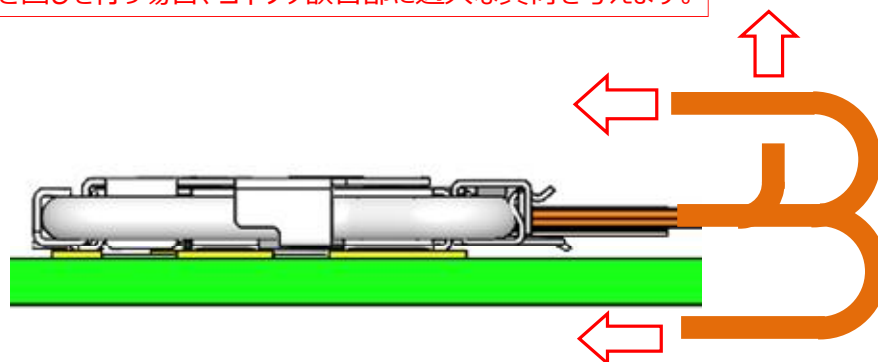


図 26 FPC の引き回し NG 方向