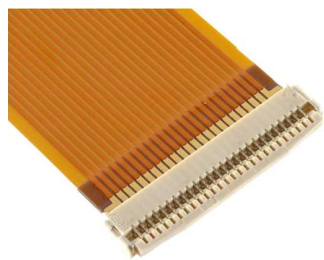


MINIFLEX® 5-BFN II LK

机械锁扣, Hold down款式的坚固设计, 低背(高度= 1.0 mm), 0.5 mm间距, 水平插拔, 后锁式



- ✓ 特有机械锁扣提供更大FPC保持力
- ✓ 独有的钢琴盖补强构造, 防止连接器脱落
- ✓ 在没有插入 FPC 的情况下闭合钢琴盖, 连接器仍可使用

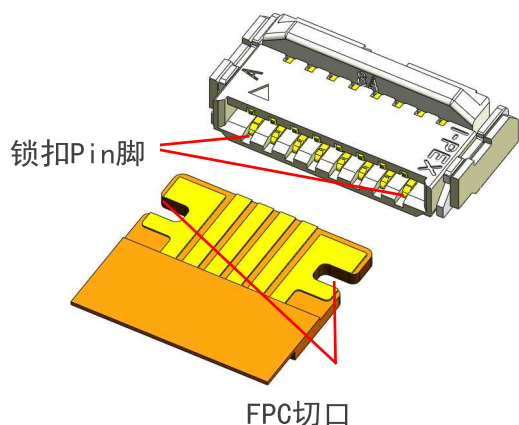
Pin counts:

Range	Up to 28
Available	4, 6, 8, 10, 12, 14, 16, 18, 20, 24

*Please inquire for pin counts not listed or outside of the pin count range.

Type	LK	
Part Number	20600	
Contact Pitch (mm)	0.5	
Board Pitch (mm)	0.5	
Height (mm)	1.0 +/-0.1	
Width Formula (mm)	2.7+(0.5*p)	
Depth (mm)	Actuator Open	3.00
	Actuator Close	3.50
Wiping length (mm)	Contact A	1.00
FPC Insertion Depth (mm)	1.30	
FPC Thickness (mm)	0.30 +/-0.05	
Current Rating	0.5A /pin (7A/conn.)	
Contact Point	Top and Bottom	
Compatibility	Original	

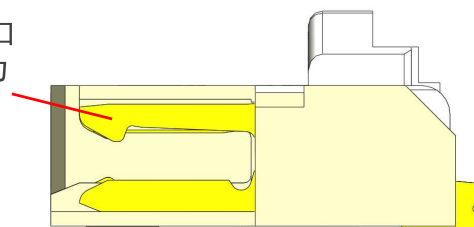
特有机械锁扣提供更大FPC保持力



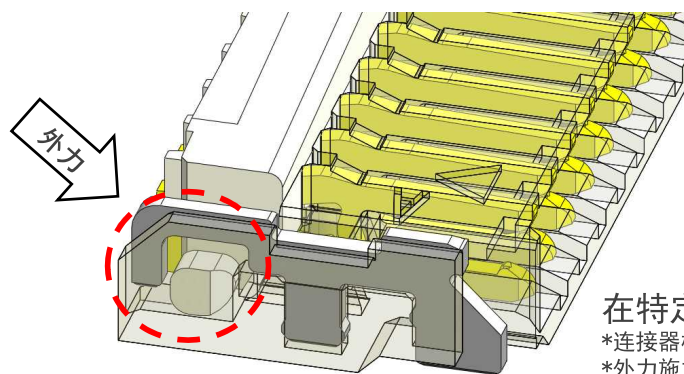
连接器上的锁扣Pin与FPC切口的搭配使用, 提升FPC保持力

FPC保持力比较 (6 pin)

MFx5-BFN II LK	MFx5-BFN II
10.59 N	4.17 N



独有的钢琴盖补强构造, 防止连接器脱落



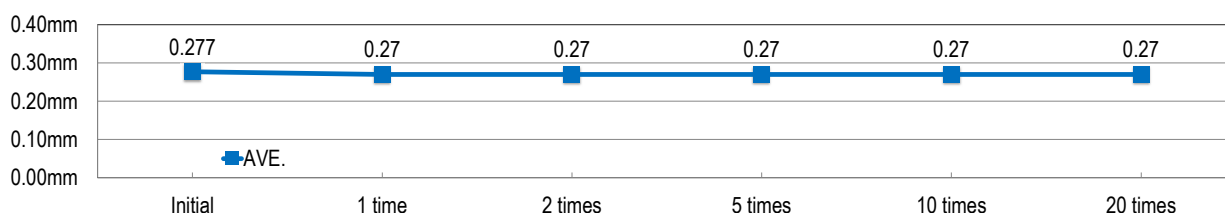
在特定位置, 即使施加100N的外力, 钢琴盖也安然无恙

*连接器树胶壳体先行被破坏
*外力施加位置和方向: 后侧30°

在没有插入 FPC 的情况下闭合钢琴盖, 连接器仍可使用

在贴片制程完成后, 即使未插入FPC情况下将钢琴盖进行空压, 连接器的功能并不会有任何影响

- 连接器性能依然可靠 (接点间距变化图, 在连接器空压情况下实测22Pin得出的数据)



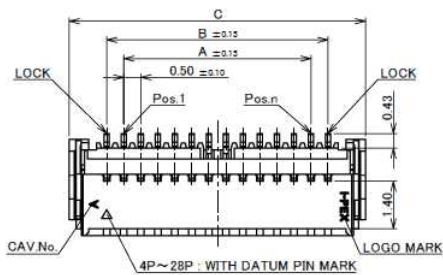
- FPC插入力会有所上升
- FPC保持力并不会下降

MINIFLEX® 5-BFN II LK

Component Parts Detail

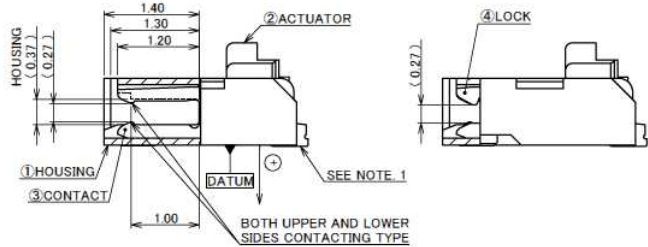
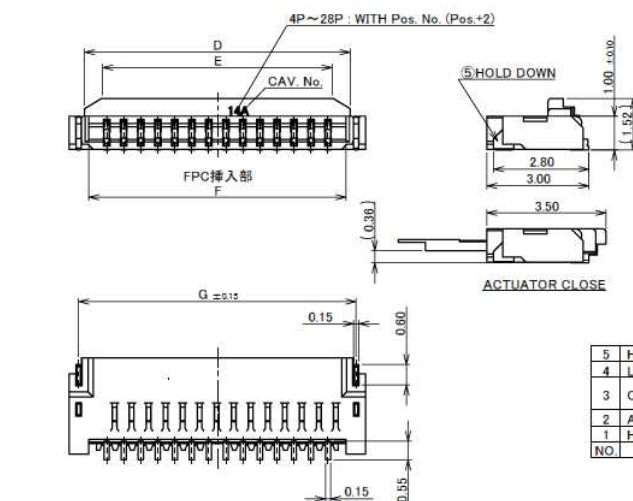
Connector Assembly :

Recommended P/N 20600-0**E-01



PART No.	POS	A	B	C	D	E	F	G
20600-004E-01	4	1.50	2.50	4.70	3.80	2.80	3.56	4.15
20600-008E-01	6	2.50	3.50	5.70	4.80	3.80	4.56	5.15
20600-008E-01	8	3.50	4.50	6.70	5.80	4.80	5.56	6.15
20600-010E-01	10	4.50	5.50	7.70	6.80	5.80	6.56	7.15
20600-012E-01	12	5.50	6.50	8.70	7.80	6.80	7.56	8.15
20600-014E-01	14	6.50	7.50	9.70	8.80	2.80	8.56	9.15
20600-016E-01	16	7.50	8.50	10.70	9.80	3.80	9.56	10.15
20600-018E-01	18	8.50	9.50	11.70	10.80	4.80	10.56	11.15
20600-020E-01	20	9.50	10.50	12.70	11.80	5.80	11.56	12.15
◆20600-022E-01	22	10.50	11.50	13.70	12.80	6.80	12.56	13.15
20600-024E-01	24	11.50	12.50	14.70	13.80	7.80	13.56	14.15
◆20600-026E-01	26	12.50	13.50	15.70	14.80	8.80	14.56	15.15
◆20600-028E-01	28	13.50	14.50	16.70	15.80	9.80	15.56	16.15

◆MARK MEANS NOT AVAILABLE.



NO.	DISCRIPTION	MATERIAL	FINISH	REMARKS
5	HOLD DOWN	PHOSPHOR BRONZE	Sn 2~6 μm MIN OVER Ni 1.0 μm MIN.	
4	LOCK	PHOSPHOR BRONZE	Au 0.03 μm MIN. OVER Ni 1.0 μm MIN.	
3	CONTACT	PHOSPHOR BRONZE	CONTACT AREA : Au 0.1 μm MIN. OVER Ni 1.0 μm MIN. SOLDERING AREA : Au 0.03 μm MIN. OVER Ni 1.0 μm MIN.	
2	ACTUATOR	LCP	UL94V-0, BEIGE	
1	HOUSING	LCP	UL94V-0, BEIGE	

CAUTION VISIT OUR WEBSITE FOR LATEST VERSIONS OF INSTRUCTION MANUAL NO. HIM-12019 TO HANDLE THE PRODUCT PROPERLY AND SAFELY.

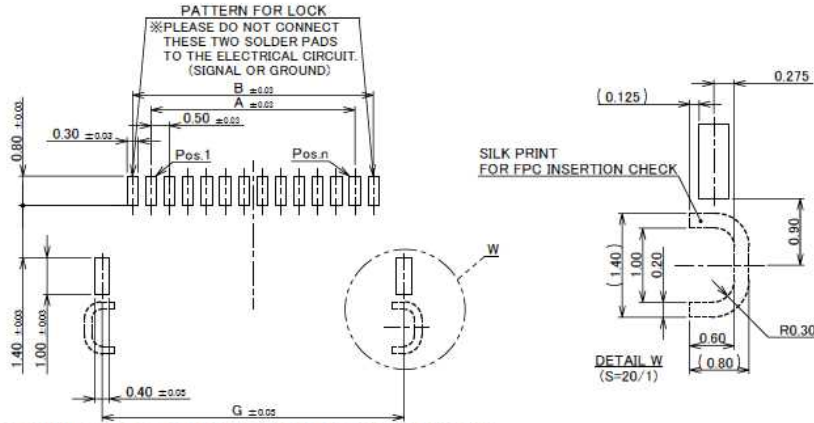
NOTES
1. CONTACT TAIL IS PROJECTION FROM HOUSING IN THE + DIRECTION. (0~0.06)

Rev.9

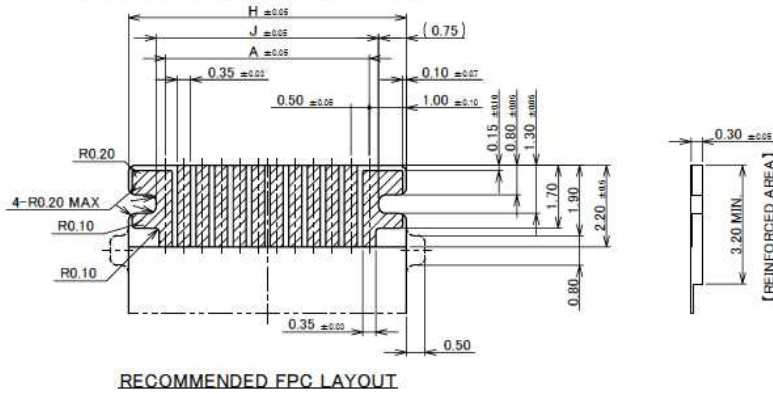
Connector Assembly :

PART No.	POS	A	B	G	H	J
20600-004E-01	4	1.50	2.50	4.15	3.50	2.00
20600-006E-01	6	2.50	3.50	5.15	4.50	3.00
20600-008E-01	8	3.50	4.50	6.15	5.50	4.00
20600-010E-01	10	4.50	5.50	7.15	6.50	5.00
20600-012E-01	12	5.50	6.50	8.15	7.50	6.00
20600-014E-01	14	6.50	7.50	9.15	8.50	7.00
20600-016E-01	16	7.50	8.50	10.15	9.50	8.00
20600-018E-01	18	8.50	9.50	11.15	10.50	9.00
20600-020E-01	20	9.50	10.50	12.15	11.50	10.00
◆20600-022E-01	22	10.50	11.50	13.15	12.50	11.00
20600-024E-01	24	11.50	12.50	14.15	13.50	12.00
◆20600-026E-01	26	12.50	13.50	15.15	14.50	13.00
◆20600-028E-01	28	13.50	14.50	16.15	15.50	14.00

◆ MARK MEANS NOT AVAILABLE.



RECOMMENDED PCB LAYOUT & METAL MASK LAYOUT
METAL MASK THICKNESS : t=0.12mm

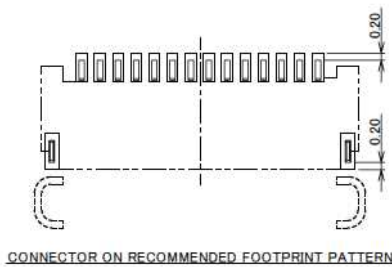


RECOMMENDED FPC LAYOUT

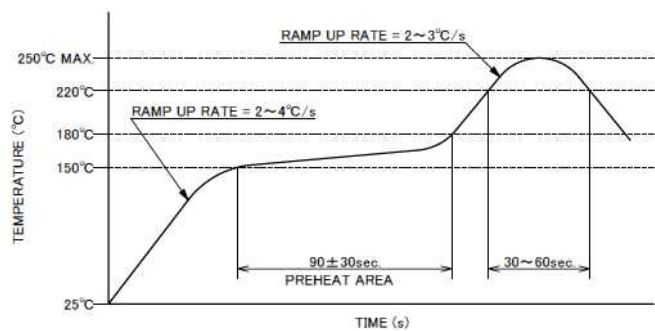
- NOTES
2.MATERIAL
COVER FILM : PI
CONDUCTOR : COPPER(RARE)
BASE FILM : PI
STIFFENER : PI
ADHESIVE : THERMOSETTING ADHESIVE
3.FINISH
Au OVER Ni PLATING.

Rev.9

Connector Assembly :



CONNECTOR ON RECOMMENDED FOOTPRINT PATTERN



REFLOW TEMPERATURE PROFILE
SENJU METAL INDUSTRY CO., LTD. M705-SHF(Sn96.5 Ag3.0 Cu0.5)

Rev.9

Connector Assembly :

ITEMS	SPECIFICATION
RATING VOLTAGE	50V AC (PER CONTACT)
RATING AMPERAGE	0.5A DC (PER CONTACT) 7.0A DC (PER CONNECTOR)
OPERATING TEMPERATURE	233~398K(-40°C~125°C)
OPERATING HUMIDITY	80% MAX.(NON-CONDENSING)
CONTACT RESISTANCE	INITIAL : 40mohm MAX. / AFTER TEST : \leq 20mohm MAX.
INSULATION RESISTANCE	100Mohm MIN.
DIELECTRIC WITHSTANDING VOLTAGE	AC200V 1min
DURABILITY	20TH CYCLES
ACTUATOR LOCKING FORCE (INITIAL / 20TH CYCLES)	INITIAL/ 20TH CYCLES : $0.6N (61gf) \times (n + 2)$ MAX.
ACTUATOR UNLOCKING FORCE (INITIAL / 20TH CYCLES)	INITIAL/ 20TH CYCLES : $0.05N (5gf) \times (n + 2)$ MIN.
FPC RETENTION FORCE (INITIAL / AFTER TEST)	INITIAL : $0.15N (15gf) \times n + 2.0N$ MIN. / AFTER TEST : $0.15N (15gf) \times n + 1.0N$ MIN.
COPLANARITY	0.08 MAX.
PRODUCT SPECIFICATION	PRS-1841
TEST REPORT	TR-14132
PACKING STANDARD	PST-13031
INSTRUCTION MANUAL	HIM-12019
APPEARANCE CRITERIA No.	QLS-A***

※ "n" IS THE NUMBER OF PIN

Rev.9



Copyright © I-PEX Inc. 2020. All rights reserved.

I-PEX, MHF, CABLINE, NOVASTACK, EVAFLEX, MINIFLEX, ISH, IARPB, IASLP, ESTORQ, i-Fit 以及 ISFIT 是 I-PEX 株式会社的注册商标。请注意，目录中的内容可能会在没有事先通知的情况下进行更改。I-PEX 集团没有义务和责任承担这些文件中误差和更新。使用我们的产品前，请务必正确阅读和理解最新的“使用注意事项”和“使用说明书”。如果您在使用我们的产品时没有遵循使用注意事项，我们将不对任何不良，损坏或故障负责。当您我们的产品使用在任何需要较高可靠性和安全性，或者涉及生命安全的应用时，请提前联系我们的销售代表。（例如：核电控制，航空航天，运输，医疗设备，安全设备等）

请联系您当地的销售代表，了解更详细的信息 [i-pex.com]

202106R0