

CABLINE®-CA II PLUG

Part No. 20679-0**T-01

Part No. 21066-0**T-01

Assembly Manual

7	S25016	December 27, 2024	K. Hara	T. Tanigawa	H. Ikari
6	S24009	January 12, 2024	R. Minohara	T. Tanigawa	H. Ikari
5	S23164	June 1, 2023	W. Lau	Y. Shimizu	M. Takemoto
4	S22442	October 4, 2022	K. Baba	R. Takei	H. Ikari
Rev.	ECN	Date	Prepared by	Checked by	Approved by

1.目的：

CABLINE-CA II plug における、ケーブルの半田付け手順及び lock bar assembly, Shell-A の組み付けについて明記する。

2.適用コネクタ：

Name: CABLINE-CA II plug

Parts No.:

Set P/N	Cable Assembly	20679-0**T-01 / 21066-0**T-01
Discrete P/N	Housing Assembly	20680-0**T-01 / 21067-0**T-01
	Lock Bar Assembly	20681-0**T-01 / 21068-0**T-01
	Shell-A	3204-0**1 / 3858-0**1

3.使用機器等

3.1 条件確認に使用した部材及び機器等

- ・ パルスヒート

Name	P/N	Manufacturer
リフローヘッド	NA-66	Nippon Avionics Co., Ltd.
パルスヒート電源	TCW-215	Nippon Avionics Co., Ltd.

- ・ ヒーターチップ

	20P	30P	40P	50P
板厚	0.5 ⁰ _{-0.05}	0.5 ⁰ _{-0.05}	0.5 ⁰ _{-0.05}	0.5 ⁰ _{-0.05}
幅	8.2 ⁰ _{-0.03}	12.2 ⁰ _{-0.03}	16.2 ⁰ _{-0.03}	20.2 ⁰ _{-0.03}

Unit: mm

- ・ 推奨半田バー

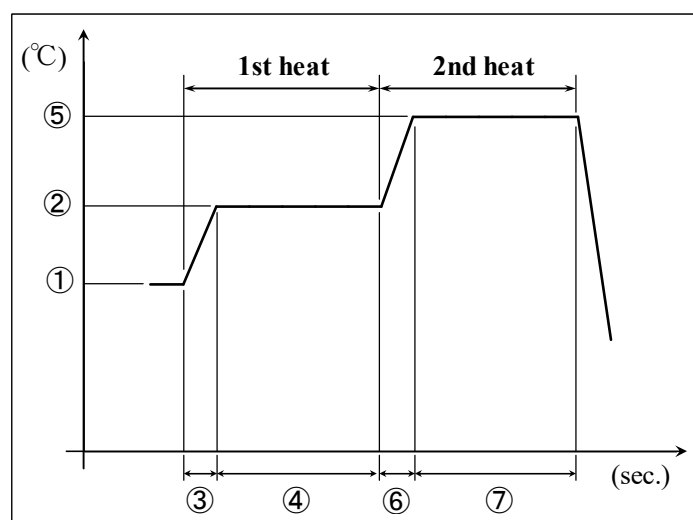
内橋エステック製 単芯ヤニ無し糸半田を使用。

Positions		20P	30P	40P	50P
Solder size	AWG# 34,36,38	φ0.14	φ0.14	φ0.14	φ0.14
	AWG# 40~#44	φ0.1	φ0.1	φ0.1	φ0.1
Length		8.0mm Ref.	12.0mm Ref.	16.0mm Ref.	20.0mm Ref.

Unit: mm

4. パルスヒート条件[推奨]

	Small gauge coaxial
①アイドリング温度	150℃
②1 st ヒート設定温度	220℃
③ " 立ち上がり時間	0.5sec.
④ " 維持時間	3.0sec.
⑤2 nd ヒート設定温度	300~320℃
⑥ " 立ち上がり時間	0.5sec.
⑦ " 維持時間	3.0sec.
ヒーターチップ加圧力	5~10N



※パルスヒート条件の評価は弊社のパルスヒート治具、装置で確認しております。

パルスヒート治具形状や装置、環境等の違いにより、最適なパルスヒート条件は変わることが予想されます。

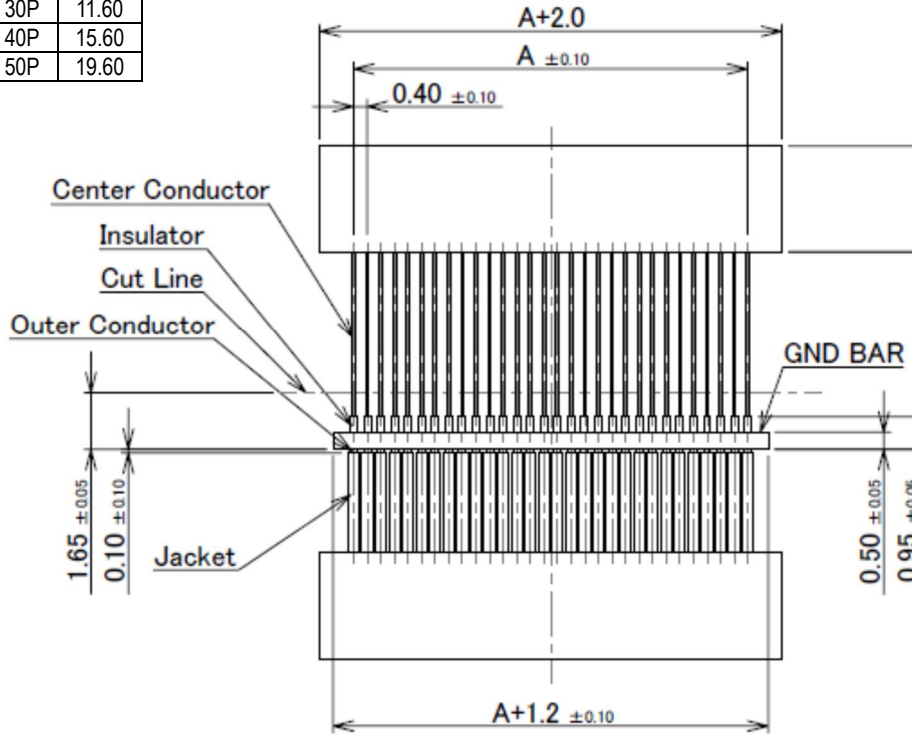
貴社で御使用の際は、十分なパルスヒート条件の検討を行っていただくようお願い致します。

5. 作業手順 :

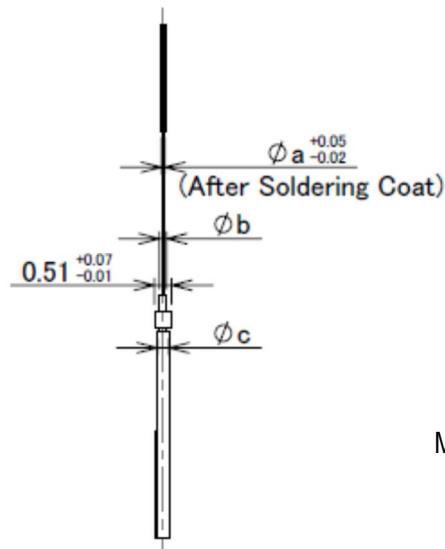
5-1. 芯線の半田付け

①まず適合ケーブルの端末処理形状を下図の様にして下さい。

Pos.	A
20P	7.60
30P	11.60
40P	15.60
50P	19.60



Recommended Micro-Coaxial Cable Dimensions

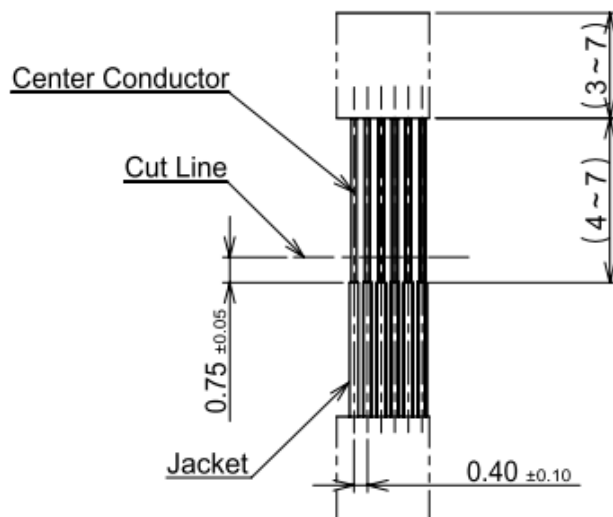


Micro-Coaxial Cable Dimensions

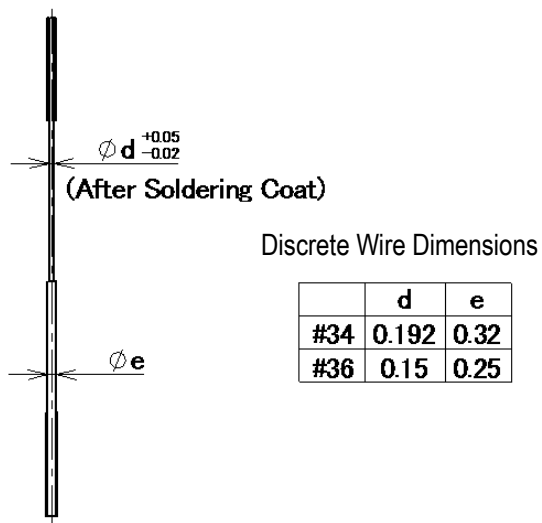
	a	b	c
#36	0.15	0.29	0.39
#38	0.12	0.29	0.39
#40	0.09	0.21	0.33
#42	0.075	0.20	0.28
#44	0.063	0.18	0.26

Micro-Coaxial Cable #36: Power only

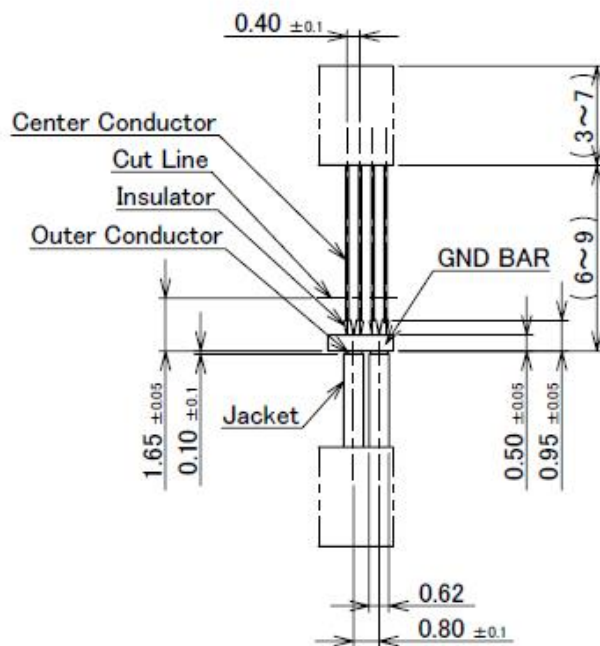
Micro-Coaxial Cable AWG#**



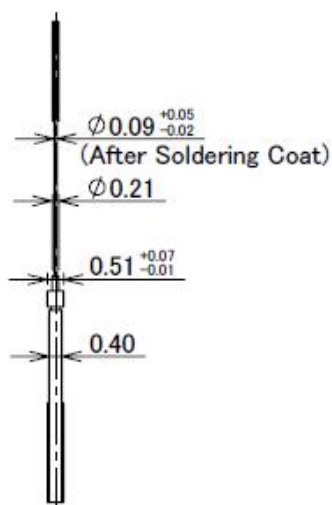
Recommended Discrete Wire Dimensions



Discrete Wire AWG#**



Recommended Twinax Cable Dimensions



Twinax Cable AWG#40

②ディスペンサー等でコンタクトにフラックスを塗布し、全コンタクトにフラックスが塗布されたことを確認して下さい。

Applying Flux area

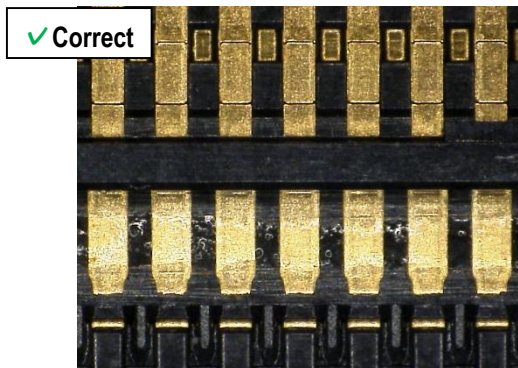
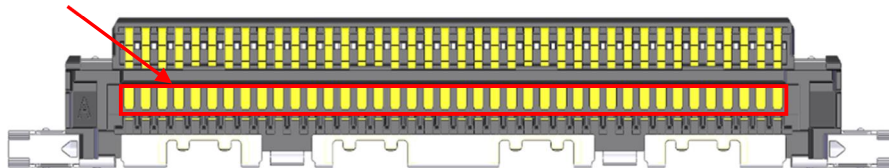


Photo 1. After Applying Flux

※Photo.2 のようにフラックスを塗布し過ぎないで下さい。

フラックスの飛散及びフラックス過多による嵌合部への染み出しの原因となります。

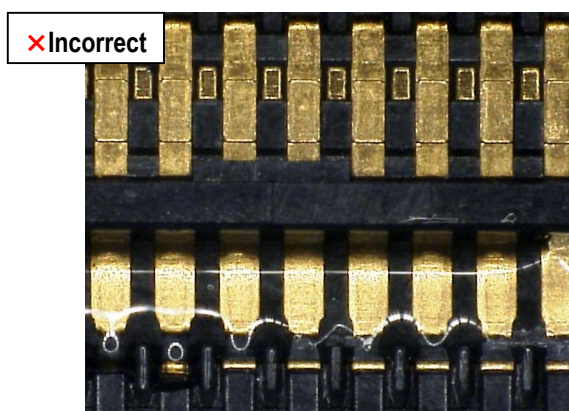


Photo 2. Extra Flux

※洗浄機等によるフラックスの洗浄は行わないで下さい。フラックスが嵌合部に付着する可能性が有ります。

③コネクタに半田バーをセットする。

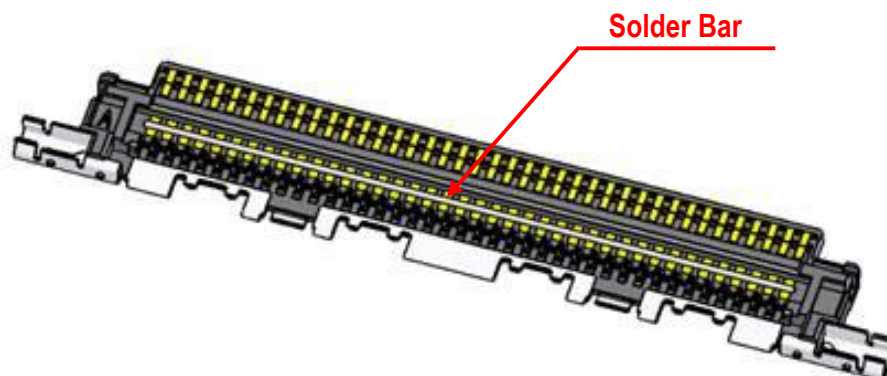


Figure 1. Set of Solder Bar

④ケーブルをセットする。

※ディスクリートワイヤのセットは芯線とShellが接触する恐れがある為、
Fig.3 のように 0.2max を守ってください

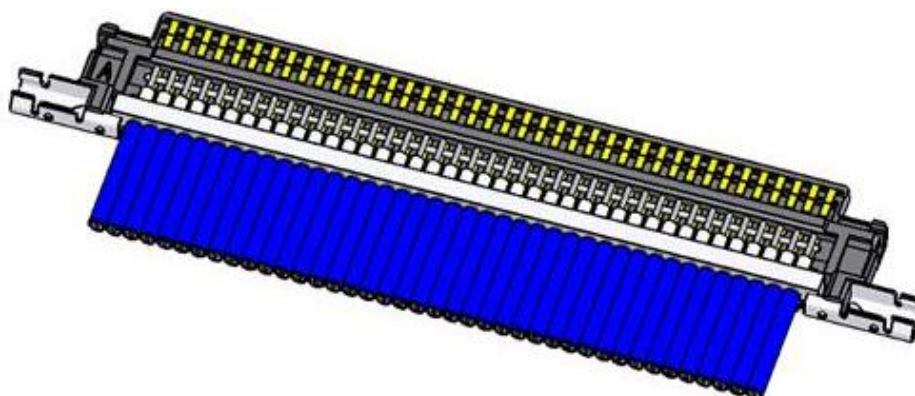


Figure 2. Set of Cable

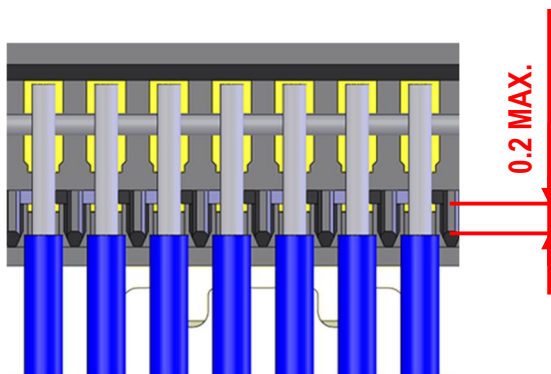


Figure 3. Setting Discrete Wire

⑤芯線をパルスヒートにて半田付けする。半田付け状態は、下記 Photo 3 参照。



Photo 3. AWG#40

注意：Plug housing assembly の Shell 底面には、Fig.4 の箇所に凸形状を設けておりますので、パルスヒート受け jig には、干渉しないように凸形状の逃がしを設けてください。

	A	B
20P	-	13.4
30P	4.0	17.4
40P	8.0	21.4
50P	12.0	25.4

Unit: mm

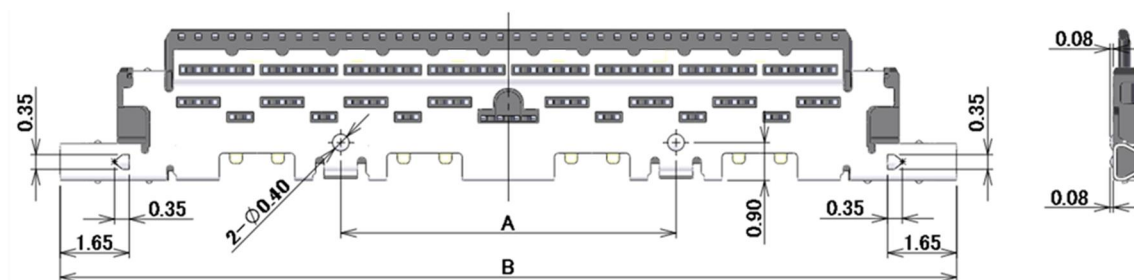


Figure 4. The Shell Bottom Side of Plug Housing Assembly (40P)

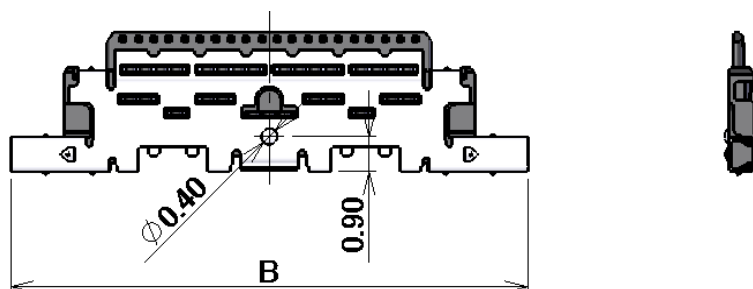


Figure 5. The Shell Bottom Side of Plug Housing Assembly (20P)

※万が一、極間が短絡した場合は、再度パルスヒートにて加熱を行って下さい。

製品にダメージを与える恐れがある為、回数は 1 回だけです。

これで短絡が直らない場合は、NG 箇所のみ半田コテにて手修正して下さい。

半田コテの条件 : 50W

半田コテ先温度 : 350℃

コテ先当て時間 : 5 秒以内

芯線を半田付けした後にケーブルをあおると、製品にダメージを与える恐れがある為、ケーブルはあおらないで下さい。

5-2.Shell-A 取扱注意事項

Shell-A はキャリア付きリール状態にて納品されます。Shell-A をキャリアから折り取る手順を明記します。

- ① キャリアを金属用はさみ等を用いて下左写真の Cut Line (緑線) にて切断する。

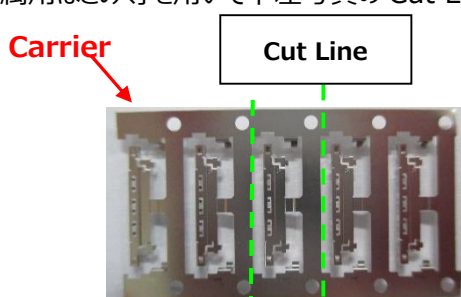


Photo 4. Before

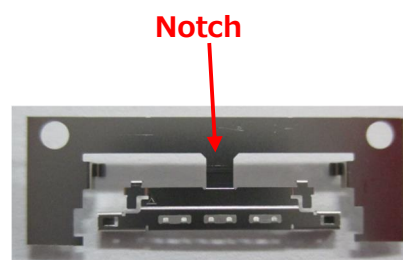


Photo 5. After Cut

- ② Plug shell-A の中心部を持ち、 $\pm 45^\circ$ の範囲で 1 往復させてノッチ部から切り離す。

もし、切り離れない場合は、この往復動作を繰り返して切り離す。

切り離し後はノッチ折り取り部にバリ発生なきことを確認してください。(写真：7)

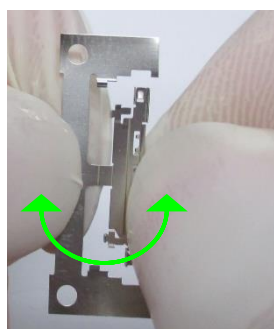


Photo 6. Cut Condition

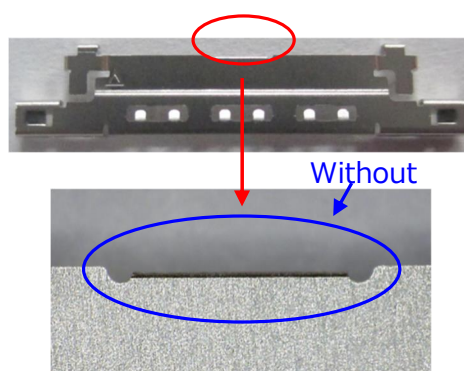
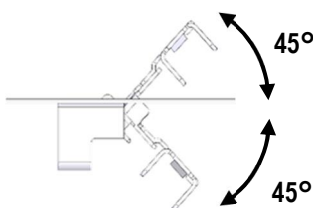


Photo 7. After Cut

Plug Shell-A ノッチ部詳細

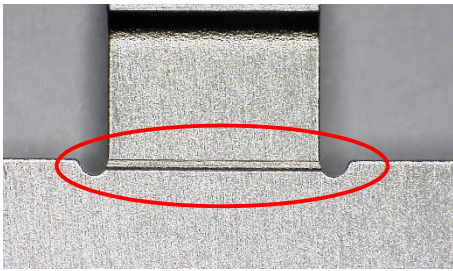


Photo 8. Bottom Side View

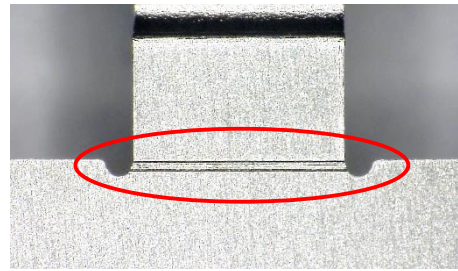


Photo 9. Upper Side View

注意：下写真（赤矢印）の様に無理やり引っ張ったりして切り離すとバリや変形の原因になります。

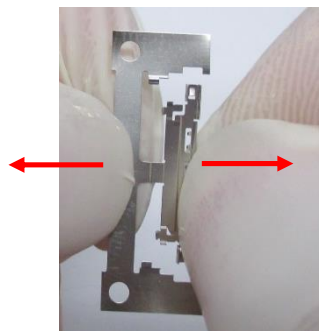


Photo 10. Cut by Force (Bad example)

5-3. Lock Bar Assembly 組み付け

Lock bar assembly の片側を Housing assembly へ組み付ける。(Photo.11)

※Lock cover assembly の Logo mark をケーブル側に向けて組み立てる事。

取り付けしていない Lock bar assembly を矢印の方に引っ張りながら組み付ける。(Photo.12)

※Lock bar assembly が変形するので、過度な力では引っ張らないでください。(Photo.13)

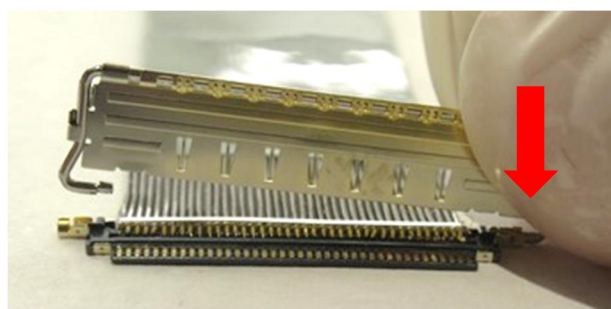


Photo 11. Assembly of Lock Bar Assembly

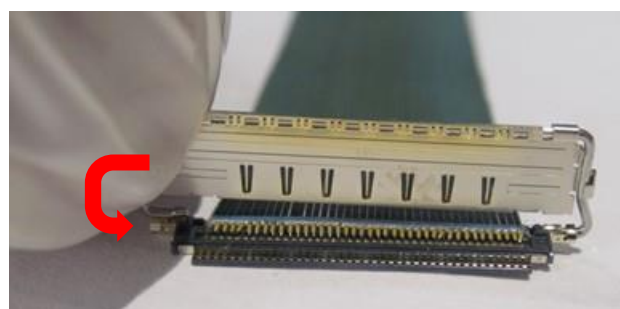


Photo 12. Assembly of Lock Bar Assembly

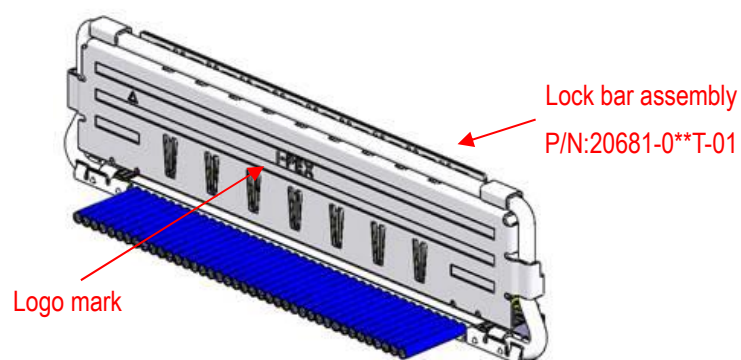


Figure 6. I-PEX Logo Mark

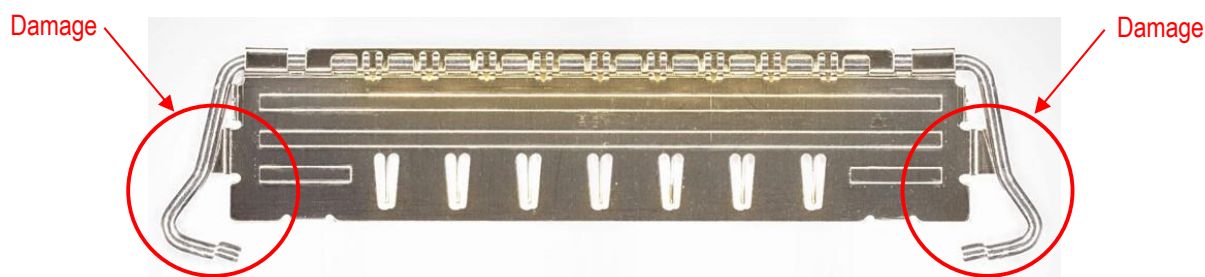


Photo 13. After Deformation Lock Bar Assembly

5-4. Shell-A 組み付け

① Fig.6 の様に Lock bar assembly をケーブル側に 45°傾ける。

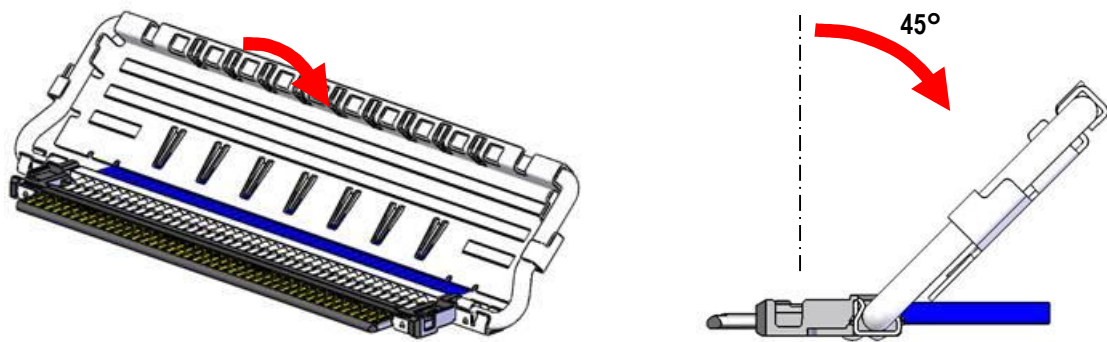


Fig.7 Tilt Lock Bar Assembly

③ Fig.7 の様に Shell-A を Housing assembly から組み付ける。

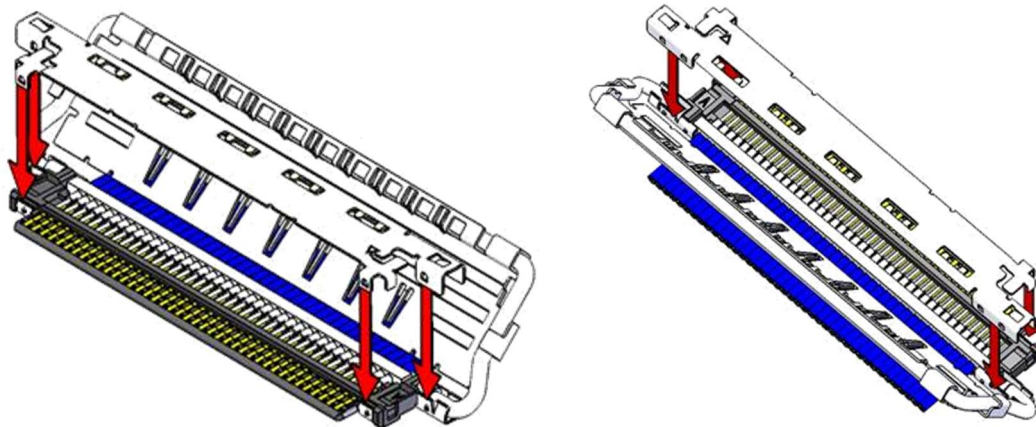


Fig.8 Assembly of Shell-A

- ④ Shell-A が正常に組み立てられているか確認する。
Shell どちらのロックが掛かっているか。(Fig.8★部)

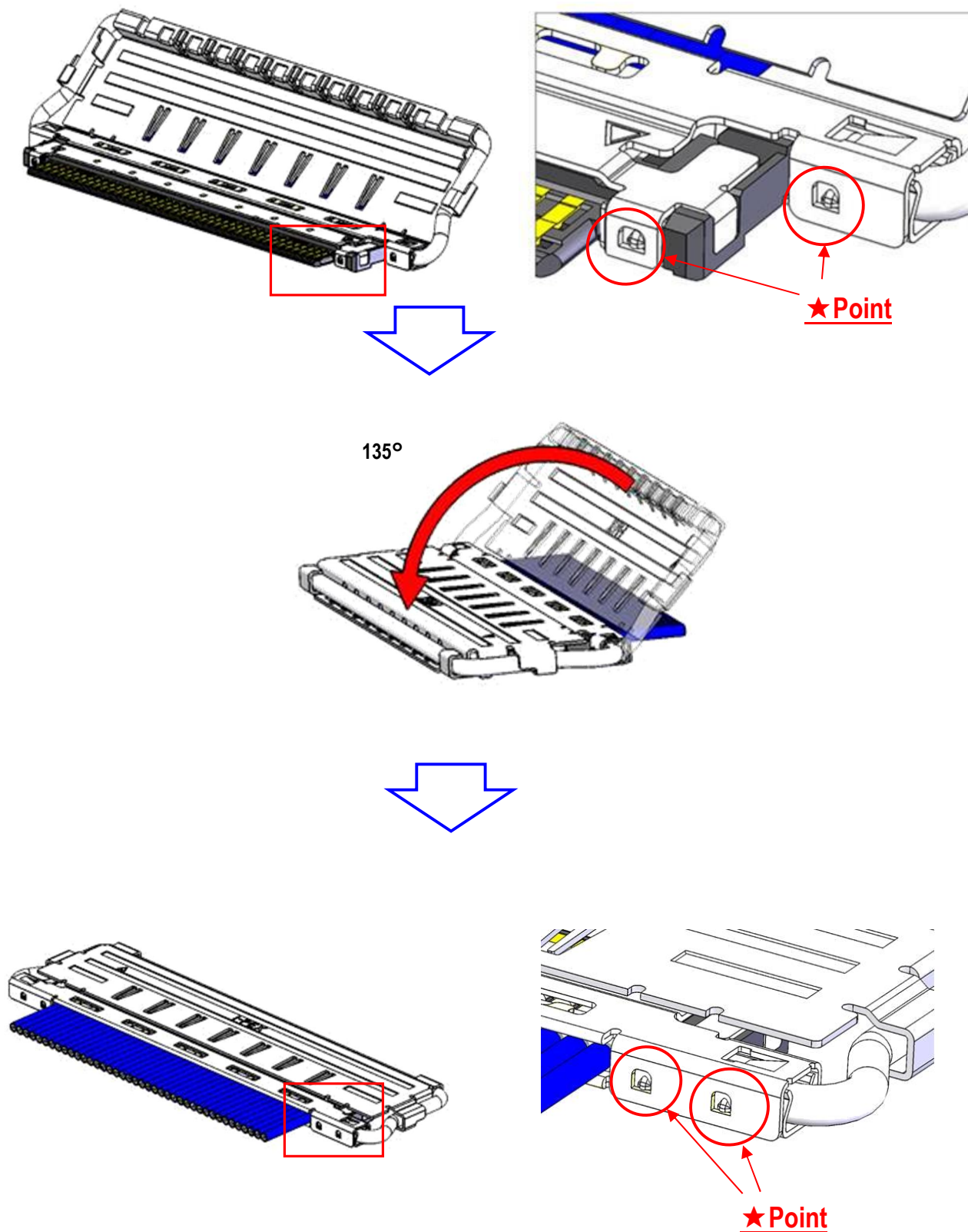


Fig.9 The Assembly Confirmation of Shell-A

- ⑤ Shell A,Bと Ground bar を半田コテにて全箇所半田付けすることを推奨する。 (Fig.9,10◆部)
 半田の高さ (半田量) の限度は Fig.13 参照。
 半田コテの条件は、10 頁参照。

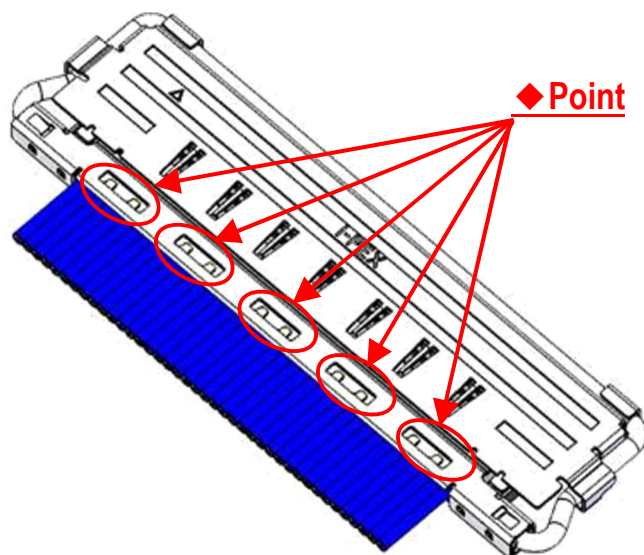


Fig.10 Soldering of Shell-A and Ground Bar

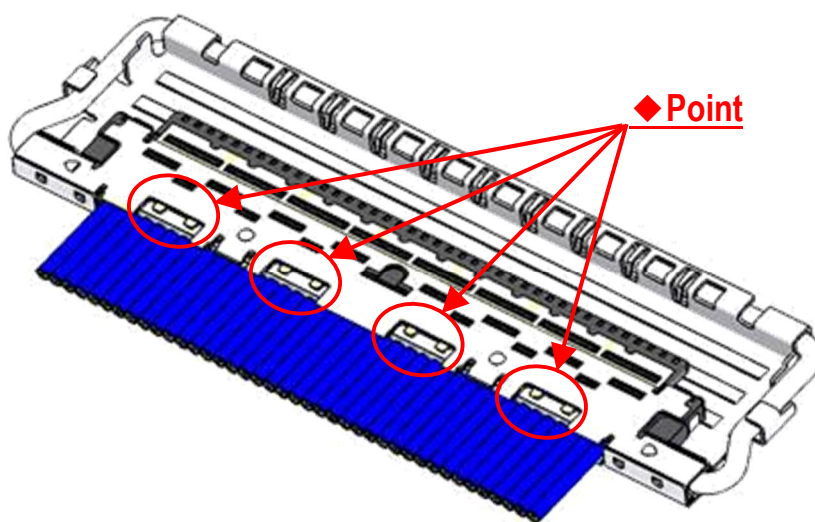


Fig.11 Soldering of Shell-B and Ground Bar

- ⑥ Shell-A と Shell-B を半田コテにて全箇所半田付けすることを推奨する。 (Fig.11 ◆部)
半田コテの条件は、10 頁参照。

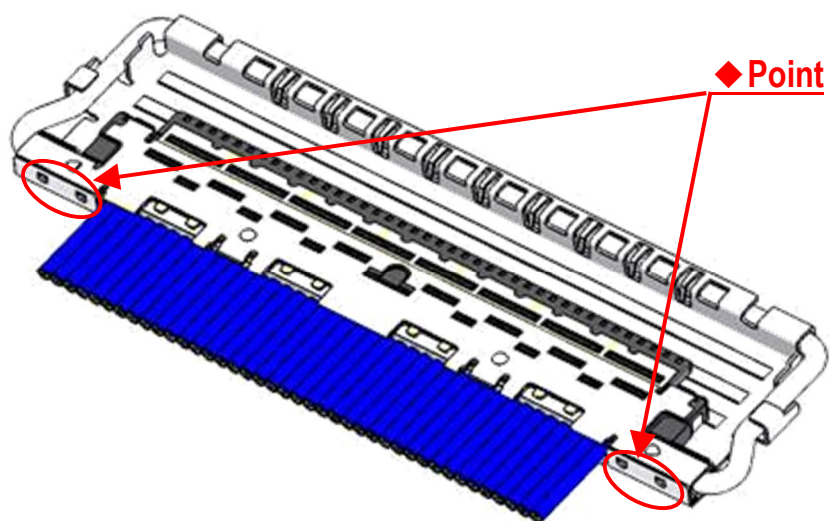


Fig.12 Soldering of Shell-A and Shell-B

5-5. ケーブル固定

ケーブル末端部を接着剤にて固定する。

接着剤 : LOCTITE 352

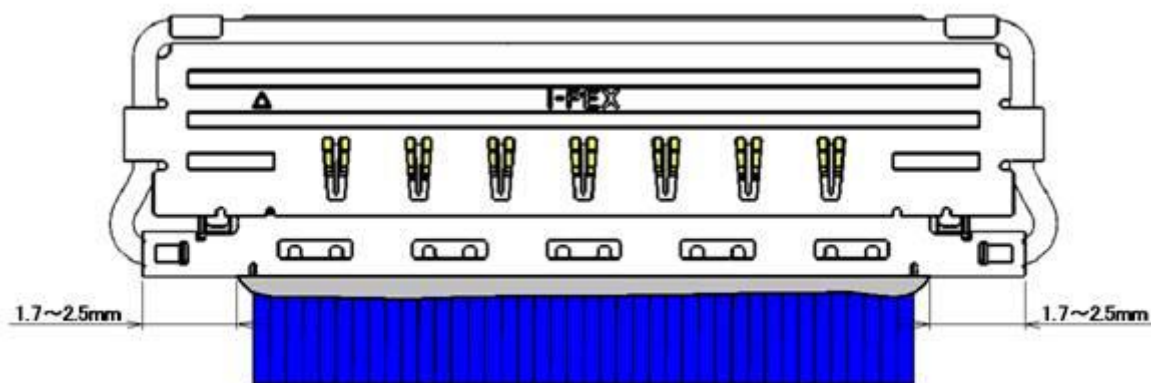


Fig.13 Bonding

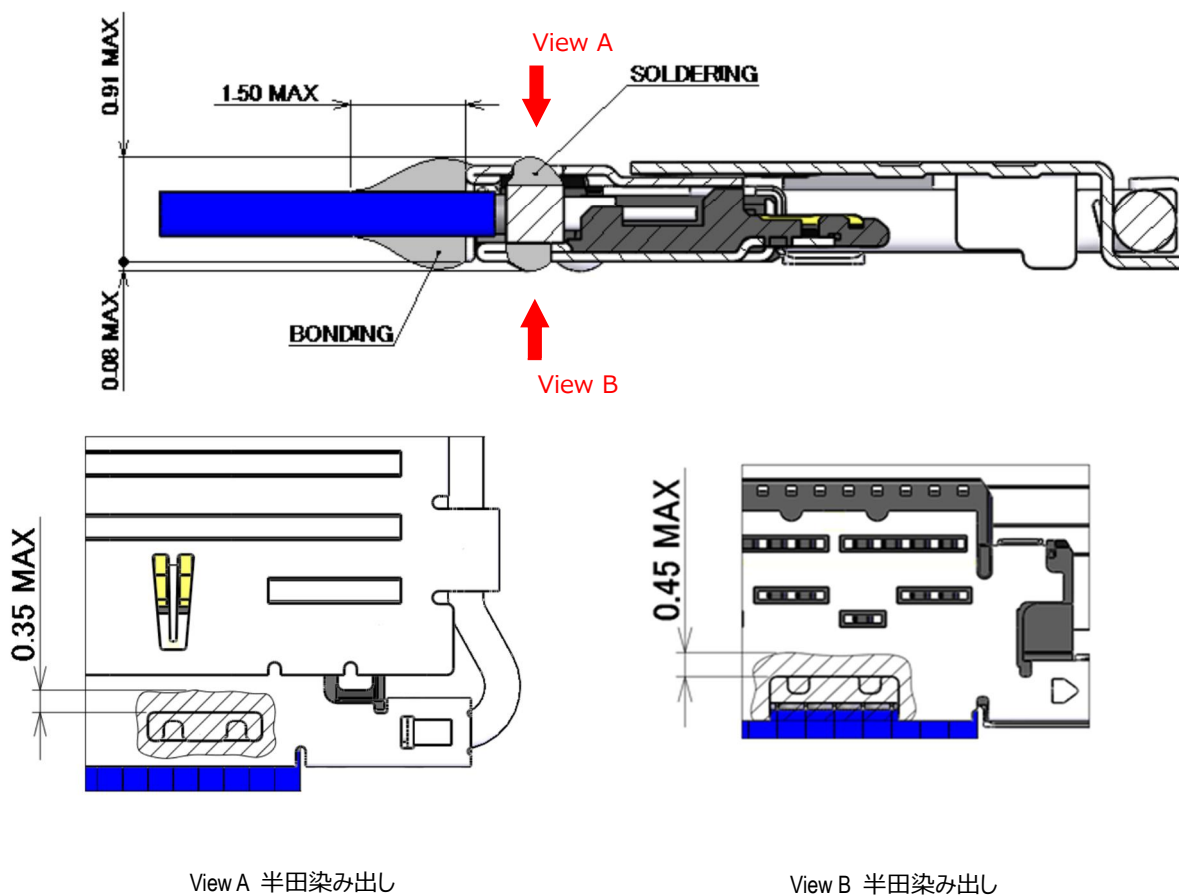


Fig.14 Soldering & Bonding