

MP-A03

Part No. Plug: 3186-0001 Cable clamp: 2918-030*, 2918-060*

Product Specification

Qualification Test Report No. TR-15085

1	S18739	November 21, 2018	S.Kawamura	K.Yufu	K.Yotsutani
0	S15475	October 9, 2015	S.Suzuki	T.Hirakawa	T.Takano
Rev.	ECN	Date	Prepared by	Checked by	Approved by

MP-A03 Product Specification

1. 適応範囲／Scope

本規格は、ケーブル固定・接続用の基板実装クリップである MP-A03 の性能と試験条件について規定する。

This Product Specification defines the test conditions and the performances of the MP-A03, PCB mounting clip for cable fixation or connection.

2. 製品名称及び製品型番／Product Name and Parts No.

2.1 製品名称／Product Name

MP-A03

2.2 製品型番／Parts No.

3186-0001

* 構成、材料及び仕上げは、図面に指定されている通りとする。

*Construction, material and finish of the connector are covered as each drawing.

3. 定格／Rating

3.1 適応ケーブル／Applicable Cable

(1) Cable clamp (3mm) for $\phi 0.64$ coaxial cable (Dai-ichi seiko Part No. 2918-030*)

(2) Cable clamp (6mm) for $\phi 0.64$ coaxial cable (Dai-ichi seiko Part No. 2918-060*)

[Note] Only a similar cable is replaceable.

3.2 使用条件／Operating Conditions

使用温度／Operating temperature: 233~358K (-40℃~+85℃)

(通電による温度上昇含む／Containing temperature rise by current)

使用湿度／Operating humidity: 85% max.

3.3 保管条件／Storage Conditions

保管温度／Storage temperature: 248~333K (-25℃~+60℃)

保管湿度／Storage humidity: 85% max. (結露無きこと／Non-condensing)

4. 試験及び性能／Test and Performance

試験条件／Test Condition

特に指定のない限り、測定と試験は、MIL-STD-202G に基づき以下の条件で行う。

This initial test is equal to it's at shipping condition and unless otherwise specified, all tests and measurements shall be performed under the following conditions in accordance with MIL-STD-202 G.

温度／Temperature… 288K~308K (15℃~35℃)

気圧／Pressure… 866hPa~1066hPa (650mmHg~800mmHg)

相対湿度／Relative humidity… 45~75%R.H.

4.1. 電氣的性能 / Electrical Performance

1. 接触抵抗 Contact resistance

Reference standard: MIL-STD-202G, Method 307

試験条件: テスト基板にクリップを半田付けし、テストケーブルを嵌合させる。その後、Fig. 1 のように 4 端子法にて下記の条件にて測定する。

開放電圧 : 20mV MAX.

試験電流 : 10mA MAX.

テストケーブル : 3.1 項参照

Test conditions:

Solder the clip to the test board and mate the test cable, then, measure the contact resistance as shown in Fig. 1 by the four terminal method. Apply the following condition.

Open circuit voltage: 20mV MAX.

Circuit current: 10mA MAX.

Test cable: Refer to Chapter 3.1

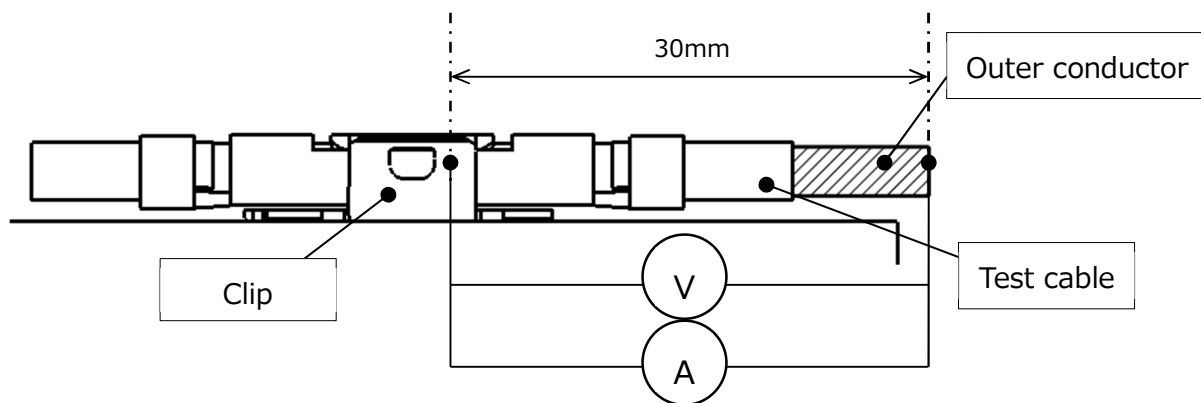


Fig. 1

合格基準:

初期 : 70mΩ MAX.

試験後 : 70mΩ MAX.

Pass criteria:

Initial: 70mΩ MAX.

After testing: 70mΩ MAX.

4.2. 機械的性能 / Mechanical Performance

1. 挿抜力 Mating force and Unmating force

Reference standard: -

試験条件: テスト基板にクリップを半田付けする。その後、テストケーブルを挿抜試験機に取り付け、Fig. 2 に示す方向に毎分 25 ± 3 mm の速度で挿抜する。

Test conditions: Solder the clip to the test board and mate the test cable, then measure the mating and un-mating force at speed 25 ± 3 mm/minutes in direction to show in Fig. 2 by the push-pull machine.

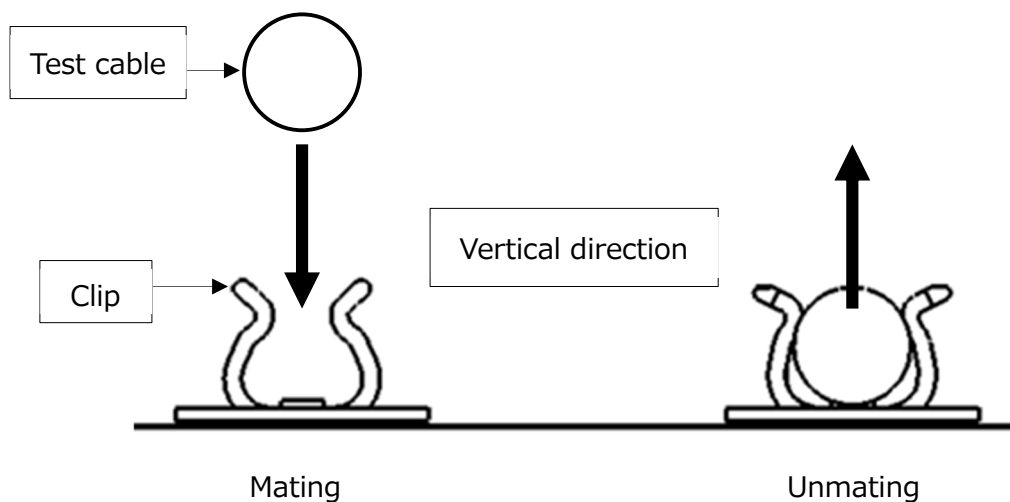


Fig. 2

合格基準: [挿入力] 初期: 25N MAX. 5回後: 25N MAX.

[抜去力] 初期: 3N MIN. 5回後: 2N MIN.

Pass criteria: [Mating force] Initial: 25 N MAX. After 5 cycles: 25 N MAX.

[Unmating force] Initial: 3 N MIN. After 5 cycles: 2 N MIN.

2. 耐久性 Durability

Reference standard: -

試験条件: 挿抜試験機を用いて、テスト基板に半田付けしたクリップとテストケーブルを Fig. 2 に示す方向に毎分 25 ± 3 mm の速度で 5 回挿抜を繰り返す。

Test conditions: Mate and un-mate the clip (soldered to the test board) and test cable 5 cycles at speed 25 ± 3 mm/minutes in direction to show in Fig. 2 by the push-pull machine.

合格基準: [接触抵抗] 4.1.1 を満足する事。

[外観] 異常無き事。

Pass criteria: [Contact Resistance] Shall meet 4.1.1.

[Appearance] No abnormality.

MP-A03 Product Specification

4.2 機械的性能／Mechanical Performance

3.耐衝撃性 Shock	
Reference standard:	-
試験条件:	DC100mA の電流を流しながら、嵌合状態のクリップに下記の衝撃を加える。 最大加速度： 50G 標準持続時間： 11msec. 波形： 半波正弦波 方向： 直交する6方向、各3回
Test conditions:	Apply the following shock to the mating clip. During the testing, run 100mA DC to check electrical discontinuity. Peak value of acceleration: 50 G Duration: 11 msec. Wave Form: half sinusoidal Directions, cycle: 6 mutually perpendicular direction, 3 cycles about each direction
合格基準:	[接触抵抗] 4.1.1 を満足する事。 [瞬断] 試験中、1 μ s を超える電氣的瞬断の無き事。 [外観] 異常無き事。
Pass criteria:	[Contact Resistance] Shall meet 4.1.1. [Electrical Discontinuity] No electrical discontinuity greater than 1 μ s shall occur. [Appearance] No abnormality.

4.耐振動性 Vibration	
Reference standard:	-
試験条件:	DC100mA の電流を流しながら、嵌合状態のクリップに下記の衝撃を加える。 周波数： 10Hz → 55Hz → 10Hz / 約 1 分 全振幅： 1.52mm 方向： 3つの互いに直角な方向 掃引時間： 各方向に2時間、計6時間
Test conditions:	Apply the following shock to the mating clip. During the testing, run 100mA DC to check electrical discontinuity. Frequency: 10 Hz → 55 Hz → 10 Hz / approx. 1 minutes Total amplitude: 1.52 mm Directions: Three mutually perpendicular direction Duration: 2 hours for each direction, a total of 6 hours
合格基準:	[接触抵抗] 4.1.1 を満足する事。 [瞬断] 試験中、1 μ s を超える電氣的瞬断の無き事。 [外観] 異常無き事。
Pass criteria:	[Contact Resistance] Shall meet 4.1.1. [Electrical Discontinuity] No electrical discontinuity greater than 1 μ s shall occur. [Appearance] No abnormality.

MP-A03 Product Specification

4.3.耐環境性能／Environmental Performance

1. 低温試験 Cold test

Reference standard: IEC-60068-2-1

試験条件: 嵌合状態のクリップを以下の条件に暴露する。
 温度 : $-40\pm 2^{\circ}\text{C}$
 期間 : 48 時間

Test conditions: Apply the following environment to the mating clip.
 Temperature: $-40\pm 2^{\circ}\text{C}$
 Duration: 48 hours

合格基準: [接触抵抗] 4.1.1 を満足する事。
 [外観] 異常無き事。

Pass criteria: [Contact Resistance] Shall meet 4.1.1.
 [Appearance] No abnormality.

2. 高温試験 Heat Test

Reference standard: MIL-STD-202G, Method 108A, Condition A

試験条件: 嵌合状態のクリップを以下の条件に暴露する。
 温度 : $85\pm 2^{\circ}\text{C}$
 期間 : 96 時間

Test conditions: Apply the following environment to the mating clip.
 Temperature: $85\pm 2^{\circ}\text{C}$
 Duration: 96 hours

合格基準: [接触抵抗] 4.1.1 を満足する事。
 [外観] 異常無き事。

Pass criteria: [Contact Resistance] Shall meet 4.1.1.
 [Appearance] No abnormality.

3. 熱衝撃 Thermal Shock

Reference standard: MIL-STD-202G, Method 107G, Condition A

試験条件: 嵌合状態のクリップを以下の条件に暴露する。
 温度 : -55°C 30 分 \rightarrow 85°C 30 分
 移動時間 : 5 分以下
 回数 : 5 サイクル

Test conditions: Apply the following environment to the mating clip.
 Temperature: -55°C for 30 minutes \rightarrow 85°C for 30 minutes
 Transition time: 5 minutes MAX.
 Number of cycles: 5 cycles

合格基準: [接触抵抗] 4.1.1 を満足する事。
 [外観] 異常無き事。

Pass criteria: [Contact Resistance] Shall meet 4.1.1.
 [Appearance] No abnormality.

4.3.耐環境性能 / Environmental Performance**4. 湿度(定常状態) Humidity (Steady state)**

Reference standard: MIL-STD-202G, Method 103B, Condition B

試験条件: 嵌合状態のクリップを以下の条件に暴露する。

温度: 40±2℃

湿度: 90~95% RH

期間: 96 時間

Test conditions: Apply the following environment to the mating clip.

Temperature: 40±2℃

Humidity: 90~95% RH

Duration: 96 hours

合格基準: [接触抵抗] 4.1.1 を満足する事。

[外観] 異常無き事。

Pass criteria: [Contact Resistance] Shall meet 4.1.1.

[Appearance] No abnormality.

MP-A03 Product Specification

4.4.その他/Others

1. 半田付け性 Solder ability

Reference standard: MIL-STD-202F, Method 208E

試験条件: 端子の半田付け部を $518\pm 5K$ ($245\pm 5^\circ\text{C}$) の半田槽内に 5 ± 0.5 秒間浸す。フラックスは、RMA型を使用し、5~10 秒間浸漬するものとする。Test conditions: Dip the soldering point of the contacts in the solder bath at $518\pm 5K$ ($245\pm 5^\circ\text{C}$) for 5 ± 0.5 seconds after immersing the tine in the flux of RMA type for 5 to 10 seconds.

合格基準: 半田付けエリア面積の95%以上に半田が付着する事。

Pass criteria: At least 95% of immersed area should be adequately wetted.

2. 半田耐熱性 Soldering heat resistance

Reference standard: J-STD-020DZ, J-STD-20 Table 5-1

試験条件: リフロープロファイル: Fig. 3 参照 (J-STD-020DZ 準拠)

リフロー回数: 3回

メタルマスクサイズ: Fig. 4 参照

Moisture sensitivity: Level 1 (J-STD-20 Table 5-1 準拠)

Test conditions: Reflow temperature profile: See Fig. 3 (Based by J-STD-020D)

The number of reflow is 3 times.

Metal mask size: See Fig. 4

Moisture sensitivity: Level 1 (Based by J-STD-20 Table 5-1)

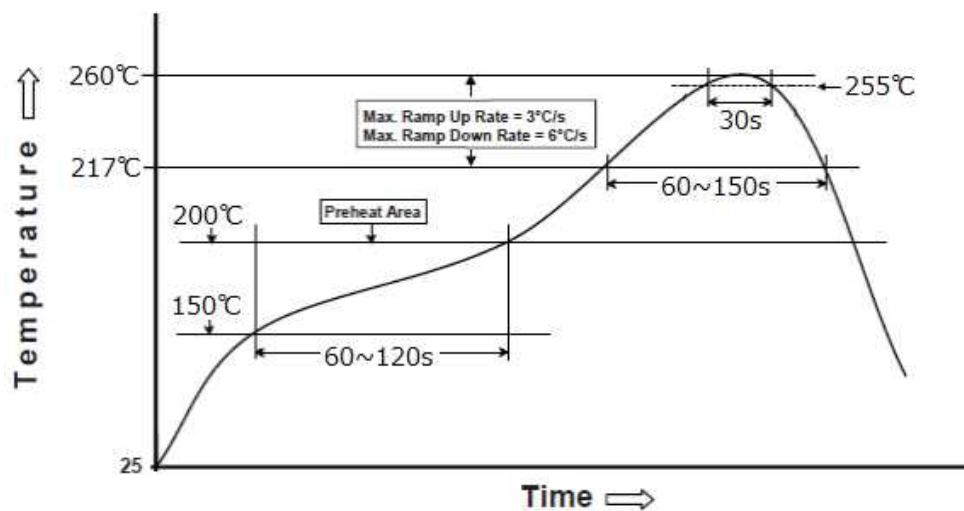


Fig. 3

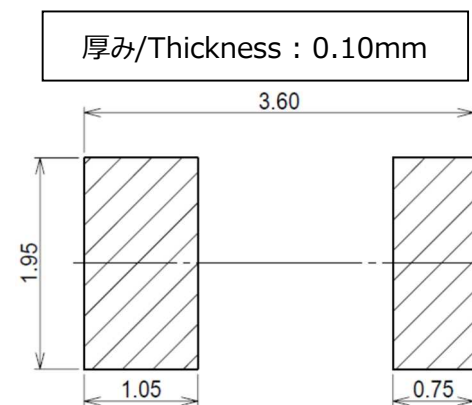


Fig. 4 (Unit: mm)

合格基準: [接触抵抗] 4.1.1 を満足する事。

[外観] 異常無き事。

Pass criteria: [Contact Resistance] Shall meet 4.1.1.

[Appearance] No abnormality.

4.5 試験順序と試料数 / Test Sequence and Specimen Quantity

Table 1 試験順序と試料数 / Test Sequence and Sample Quantity

試験項目 Test Item	グループ / Group									
	A	B	C	D	E	F	G	H	J	K
接触抵抗 Contact Resistance		1, 3	1, 3	1, 3	1, 3	1, 3	1, 3	1, 3	1, 3	2
挿入力 Mating Force	1, 4									
抜去力 Unmating Force	2, 5									
耐久性 Durability	3	2								
耐振動性 Vibration			2							
耐衝撃性 Shock				2						
低温試験 Cold Test					2					
高温試験 Heat Test						2				
熱衝撃 Thermal Shock							2			
湿度 (定常状態) Humidity (Steady State)								2		
半田付け性 Solder ability									1	
半田耐熱性 Soldering Heat Resistance										1
試料数 Specimen Quantity. (pcs)	10	10	5	5	5	5	5	5	5	5

※グループ表中の番号は、試験順序を示す。 / Numbers indicate sequence in which tests are performed.